

Gamme
VSpace



Sommaire

Notre entreprise

- 2 SODIMAS en France
- 4 SODIMAS dans le monde
- 5 Nos références
- 6 L'innovation en continu
- 8 Une gamme complète d'ascenseurs adaptable à volonté
- 10 L'éco-concept au cœur de nos produits

Notre savoir-faire

- 12 Signalisation
- 14 Esthétique by SODIMAS
- 16 Architecture électrique
- 17 Motorisation
- 18 SoLIMAX: le déplacement sécurisé
- 19 Les usagers sous protection 24h/24
- 20 La technologie SODI@COM
- 21 Accessibilité

Le VSpace

- 22 Repousser les limites de l'espace
- 24 Nos ambitions
- 25 Un excès de technologie dans un minimum d'espace
- 26 Notre démarche écologique
- 28 Esthétique **VSpace**
- 30 Caractéristiques et dimensions **VSpace** avec contrepoids
- 35 Caractéristiques et dimensions **VSpace** sans contrepoids





SODIMAS en France

Plus de 40 ans d'expérience

SODIMAS est créée en 1975. Son premier métier se concentre sur la vente de composants d'ascenseurs. Déjà SODIMAS marque l'histoire de la profession en proposant la commercialisation de kits pré-montés qui facilitent l'installation des ascenseurs.



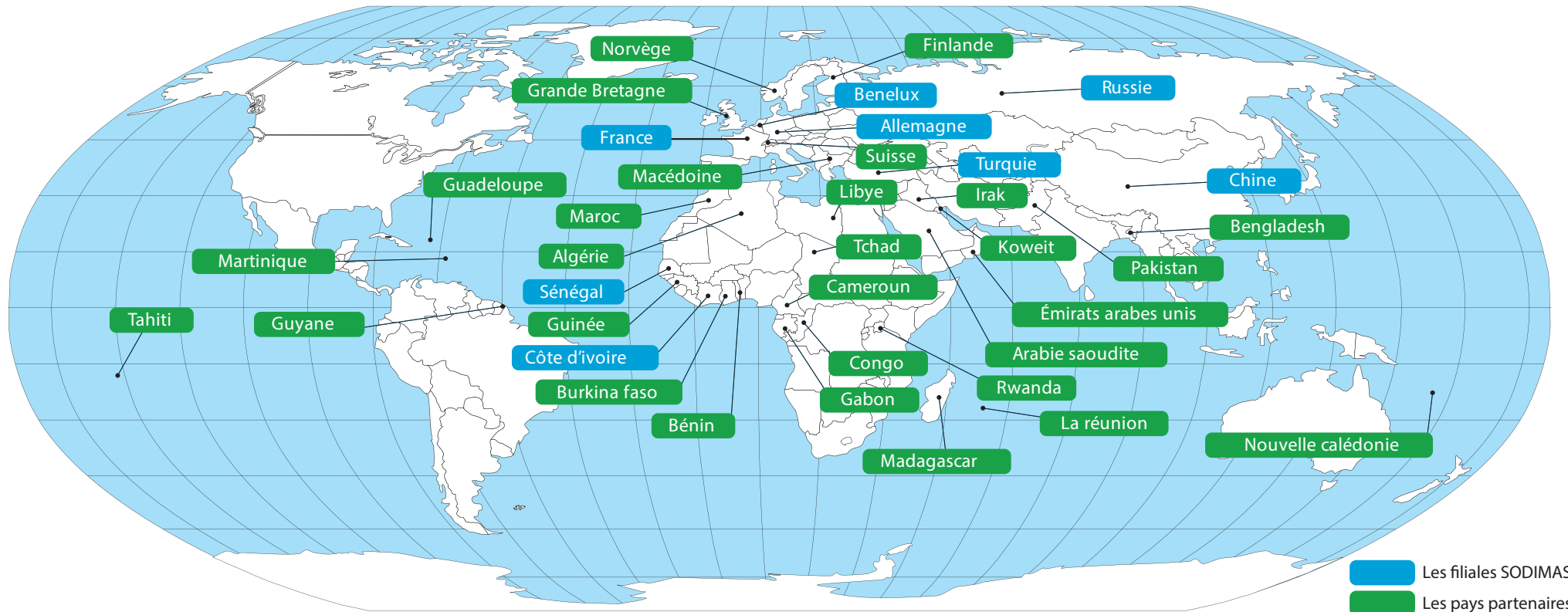
D'autres innovations importantes ne cessent par la suite d'être imaginées et créées par SODIMAS. Elles changent, sécurisent et modernisent l'ascenseur, comme par exemple l'intégration de la variation de fréquence industrielle, la création du sans local machinerie avec hauteur réduite ou encore l'utilisation des machines gearless.

La recherche et l'innovation sont les axes de développement qui permettent à nos clients de trouver la réponse la plus adaptée à leurs besoins et à leurs contraintes; de la simple pièce au kit complet en passant par une gamme complète de solutions pour moderniser l'existant.





SODIMAS dans le monde





Nos références

Hôtel Gelendzhik - Russie





L'innovation en continu

- 1975 Sodimas, création du premier distributeur de composants en France.
- 1980 SODIMAS invente l'ascenseur en kit.
- 1985 1ère armoire électronique NG01.
- 1992 Intégration de la variation de fréquence industrielle.
- 1997 SODIMAS produit sa première génération d'ascenseur sans local machine.
- 1998 Premier parachute breveté à double sens PMD280.
- 2003 Intégration du moteur gearless dans toute la gamme.
- 2005 La courroie brevetée remplace les câbles.
- 2007 Optimisation du pré-câblage avec Qltouch.
- 2010 Multiplexage de dernière génération.
- 2011 Contrôle de position et de vitesse par bande magnétique sécurisée SIL3.
- 2012 Premier ascenseur monophasé.
- 2013 SPEED unique solution éco-énergétique à vitesse variable.
- 2014 Premier ascenseur à énergie 100% solaire.
- 2015 Ascenseur VSpace, un concentré de savoir-faire.
- 2016 Ascenseur VSpace sans contrepoids.
- 2017 Armoire intuitive Qltouch.



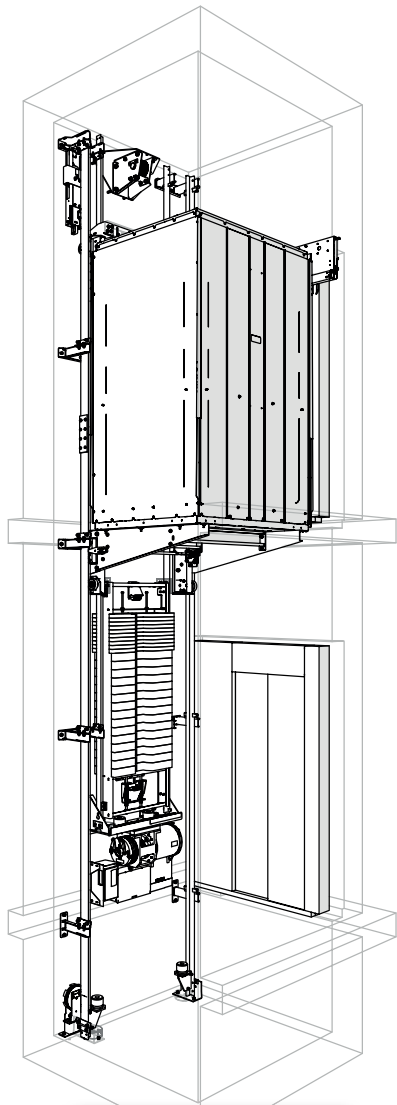


En 40 ans:

+ de 30 000 ascenseurs conçus
33 brevets déposés



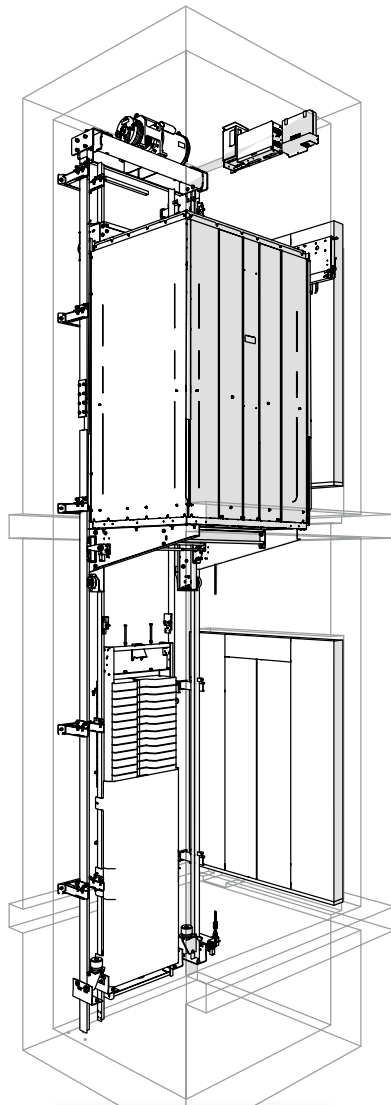
Une gamme complète d'ascenseurs adaptable à volonté



small - Médium 1

Moteur en bas

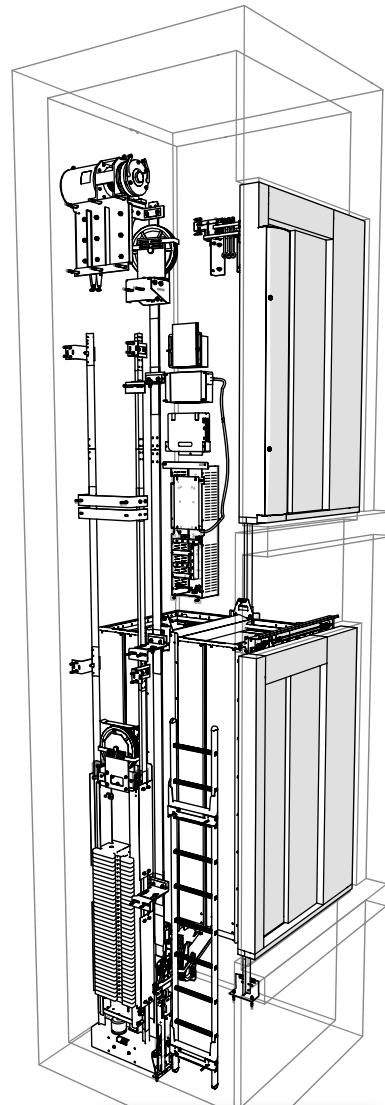
*Habitations
Bureaux de moyenne hauteur
Commerces Homelift*



Médium 3

Moteur en haut

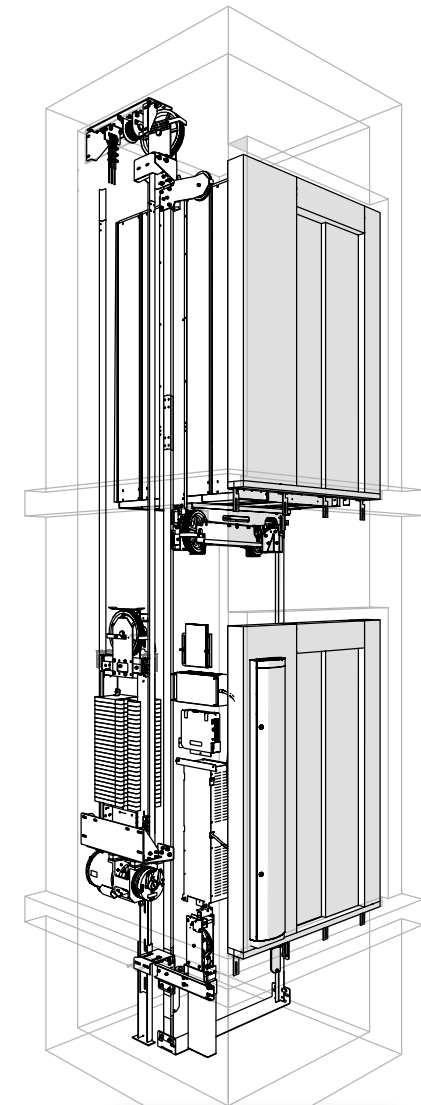
*Habitations
Bureaux de moyenne hauteur
Commerces*



VM

Moteur en haut

*Immeubles de prestige
Bureaux avec fort trafic
Hôpitaux + panoramiques*



VMBe

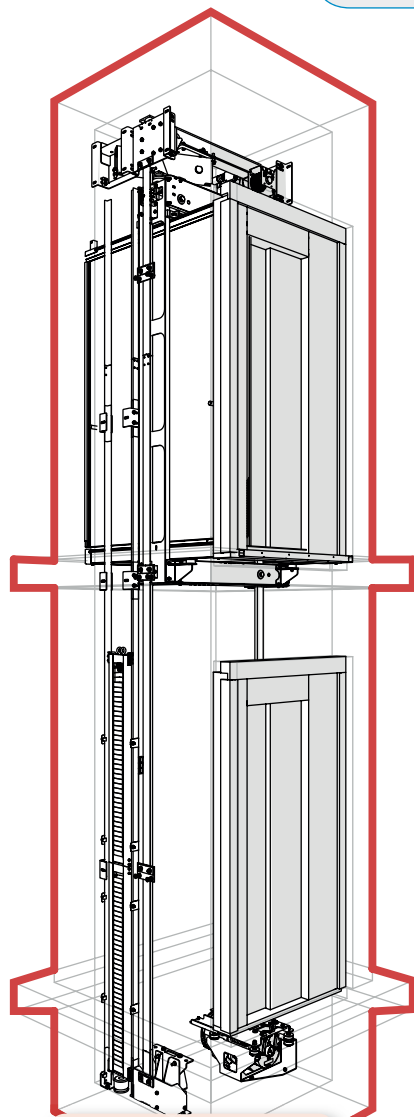
Moteur en bas

*Immeubles de prestige
Bureaux avec fort trafic
Hôpitaux + panoramiques*

Sans local de machine

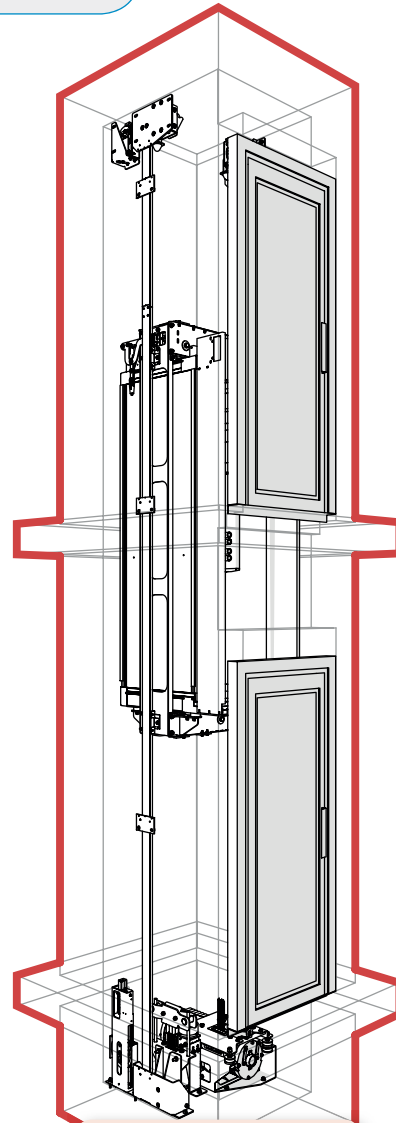
Pour vos demandes d'ascenseurs spéciaux tels que les ascenseurs de charge, de très grosse charge, les panoramiques etc... SODIMAS est à votre disposition pour réaliser des études de faisabilité.

Sur mesure, offre jusqu'à 50% de surface de cabine en plus



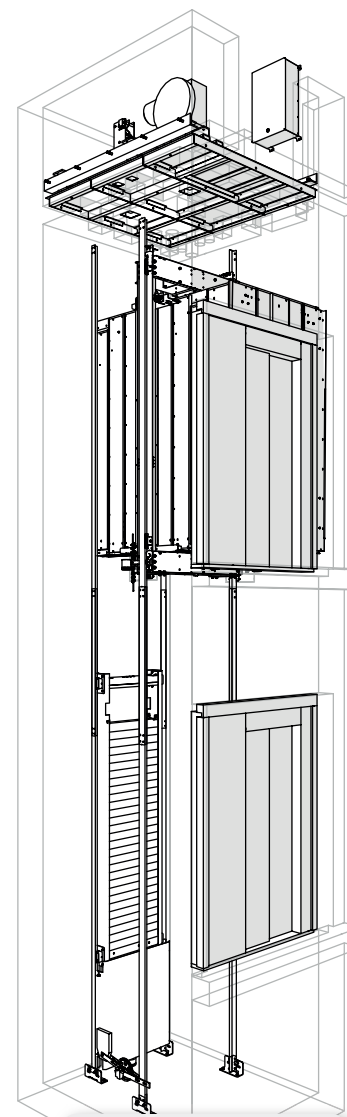
VSpace 2
Avec contrepoids

Habitations
Bureaux de moyenne hauteur
Commerces



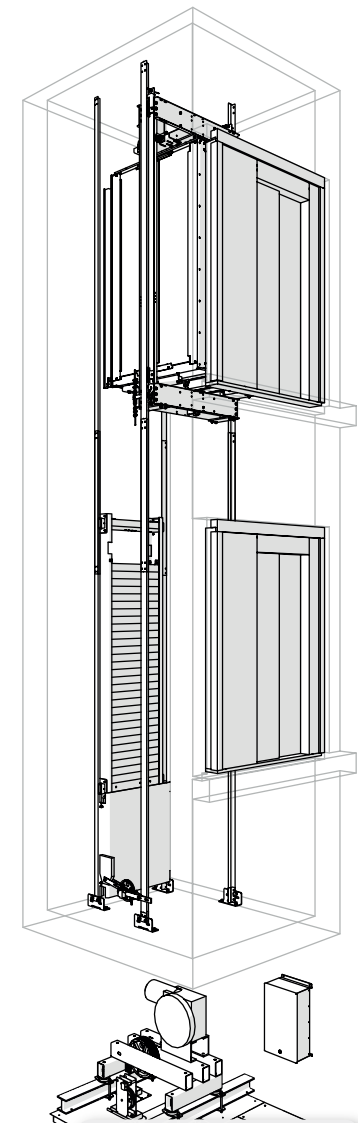
VSpace 1/3
Sans contrepoids

Habitations
Bureaux de moyenne hauteur
Commerces



Eesy
Moteur en haut

Tous les types de marché
+ panoramiques



Eesy
Moteur en bas

Tous les types de marché
+ panoramiques

Avec ou sans local de machine

Avec local de machine



L'éco-concept au cœur de nos produits

Speed, inventée par SODIMAS est une technologie brevetée innovante unique au monde qui est basée sur la vitesse variable de déplacement de la cabine en fonction de la charge transportée.

Cette technologie permet de diminuer de façon très significative (30%) la consommation énergétique, améliore le trafic et augmente la vitesse de déplacement.

Grâce à la limitation de la puissance engendrée par l'adaptation de la vitesse en fonction de la charge, la gamme *Speed* fonctionne sur un réseau monophasé pour des cabines allant jusqu'à 630 Kg de charge utile. C'est un atout important pour le dimensionnement de l'installation et la connexion à des systèmes d'énergies renouvelables diverses comme le solaire par exemple.

Déjà prévue pour fonctionner avec les énergies renouvelables, *Speed* laisse le libre choix de l'énergie utilisée.

Speed est destiné à fonctionner sur toute la gamme d'appareils SODIMAS.



Panneaux solaires



Éoliennes



Réseau électrique national



Batteries



Gestionnaire d'électricité



Ascenseur





Signalisation

SODIMAS a mis en place depuis de longues années un service Recherches et Développement chargé de rendre la communication dans la cabine et au palier la plus performante, la plus visuelle, qui facilite l'utilisation de l'ascenseur par les usagers.

Toujours équipée des dernières innovations technologiques, la gamme Bluestyle évolue pour intégrer des afficheurs couleurs dernière génération.

Design, modernité et fiabilité sont des fondamentaux du développement chez SODIMAS pour répondre aux attentes de nos clients.



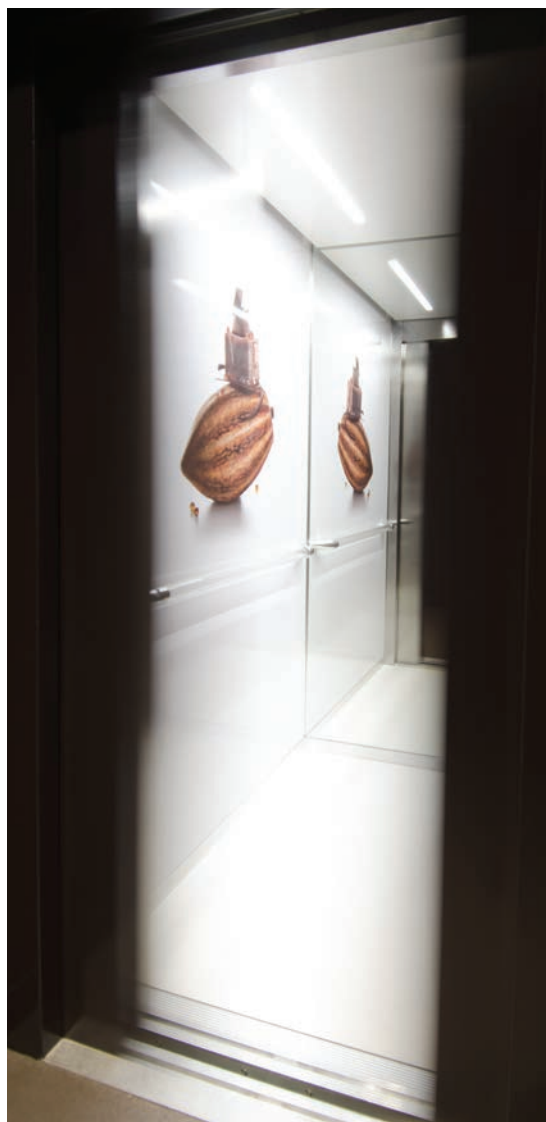




Esthétique by SODIMAS



Les cabines d'ascenseurs SODIMAS sont fabriquées au sein de nos usines françaises et sont capables de s'adapter à tous les styles et projets architecturaux grâce à la qualité des matériaux utilisés et à leurs finitions soignées.







Architecture électrique

QItouch est un concentré de technologie basé sur son microprocesseur alliant puissance et rapidité de traitement et un système de traitement en temps réel. La communication avec l'ascenseur équipé du QItouch se fait à l'aide d'un outil universel nomade qui utilise la norme de transmission sécurisée ZigBee. QItouch est enfin équipé du système sécurisé SIL3 SoLIMAX qui gère l'ensemble des fonctions liées au positionnement.





Motorisation

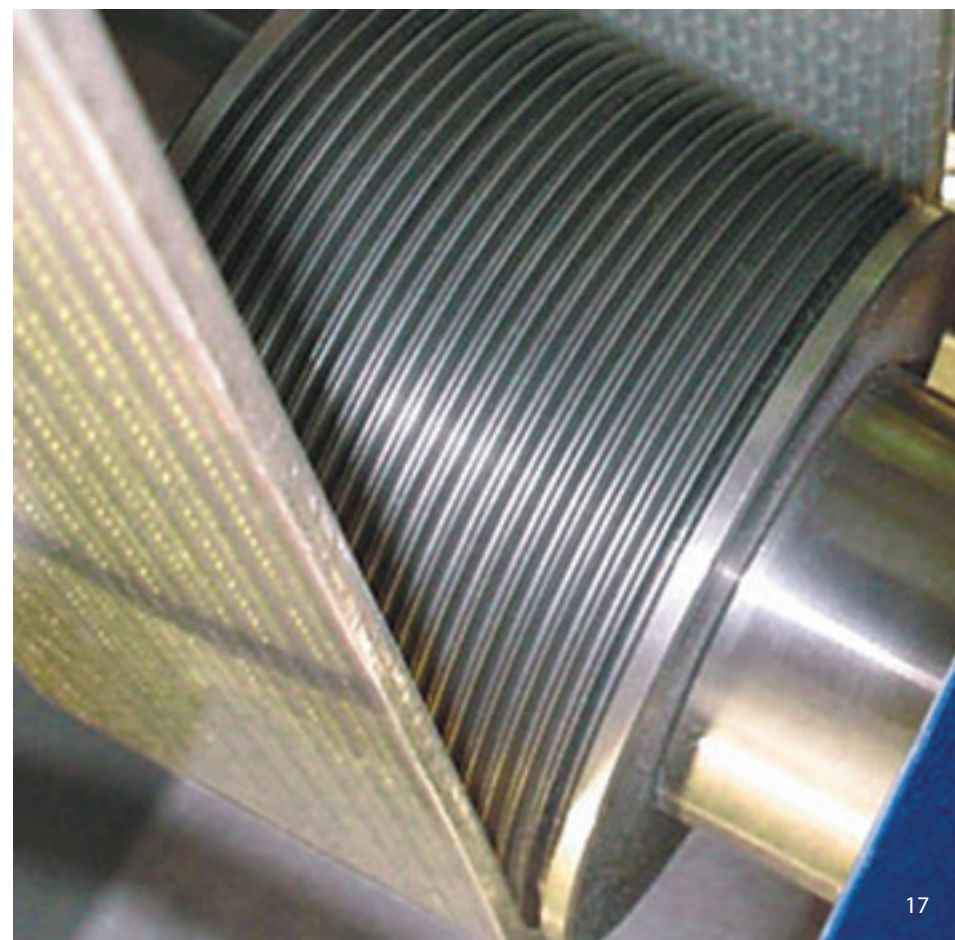
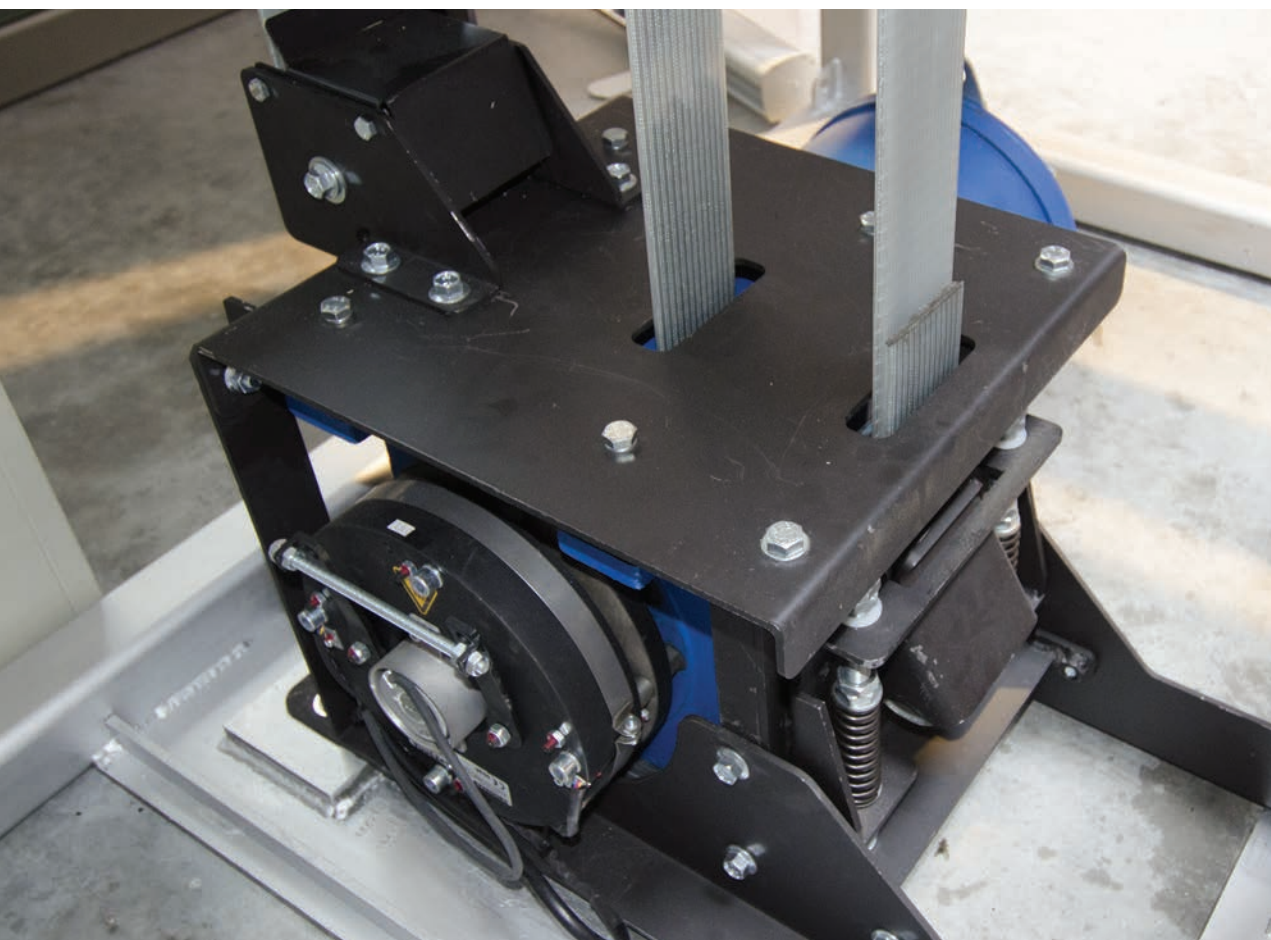
Un moteur de dernière génération

développé et fabriqué spécialement pour Sodimas, en collaboration avec le numéro un mondial, qui fournit l'ensemble des machines de notre gamme d'ascenseurs sans machinerie.

Les appareils Médium, VM et Vspace sont équipés de machines Gearless qui fonctionnent sans huile et qui possèdent des performances acoustiques reconnues comme les meilleures du marché.

Le concept développé par Sodimas sur les produits sans local de machine comme le VM repose sur la séparation de la traction (courroie en boucle fermée) et de la suspension de la cabine par des câbles.

Ce concept est particulièrement adapté à ce type de machine.



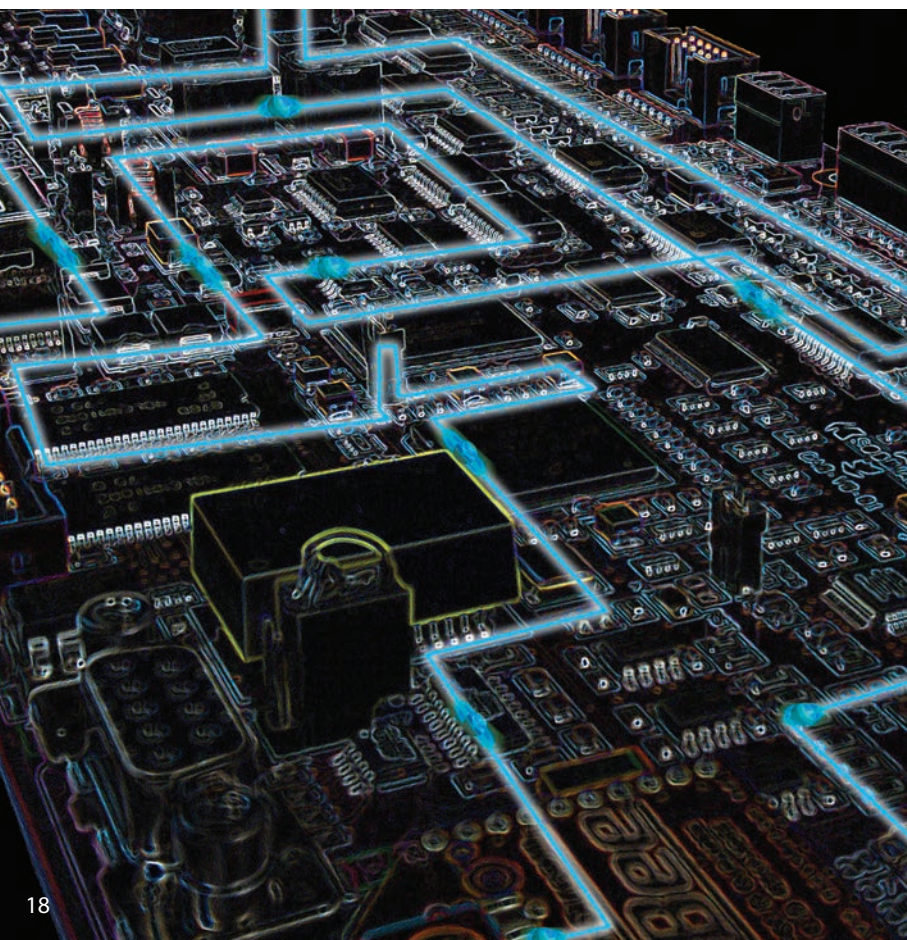
Solimax: le déplacement sécurisé

Depuis sa création, la société SODIMAS ne cesse d'innover pour améliorer la sécurité de ses produits et faciliter leur installation et leur entretien.

Sodimas innove avec son nouveau capteur SoLIMAX qui permet une information précise et sécurisée des vitesses et positions de la cabine.

Avec la solution SoLIMAX certifiée par le TÜV, le capteur de position sécurisé SIL3 permet de façon autonome d'intégrer et de contrôler les fonctions suivantes:

- la position des fins de course extrême, l'inspection, le contrôle de la décélération
- la zone de dérive définie dans l'amendement A3
- la zone d'isonivelage et l'ouverture anticipée
- le contrôle de la vitesse et de la survitesse
- la position absolue de la cabine avec une précision de 2mm
- la sauvegarde de la position après une coupure de courant.



Les usagers sous protection 24h/24

Conformité totale à la dernière norme EN 81-28, nos ascenseurs sont connectés 24h/24 par une technologie autonome et sécurisée.

Télé-alarme
main libre tri-phonique



Module audio micro + haut-parleur
(HP) dans cabine



Module GSM pour remplacement
de ligne téléphonique filaire
(Ptn)



Amplificateur boucle acoustique
avec antenne de toit



Communication bi-directionnelle, modules GSM possible, compatible centrales d'appels, modules audio et amplificateurs de boucle inductive facile à installer, la télé-alarme SODIMAS répond à toutes les exigences réglementaires et normatives.



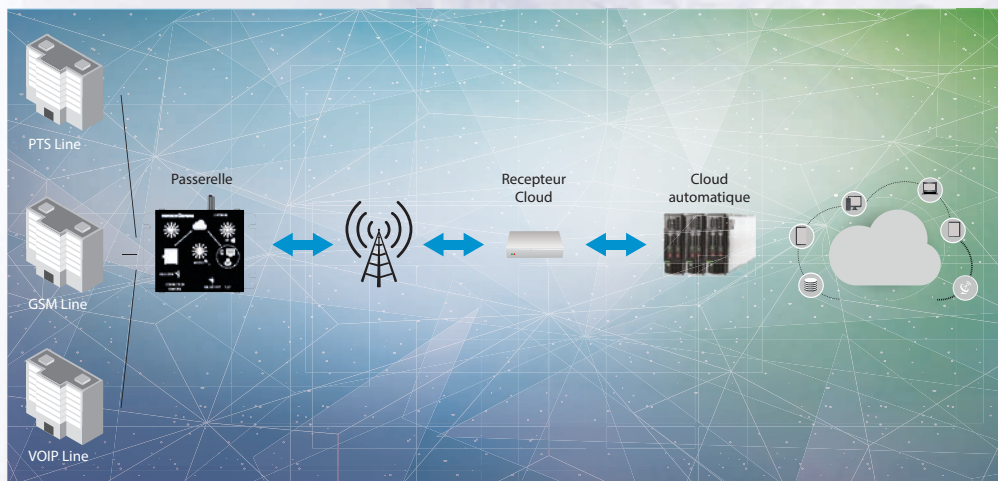


La technologie Sodi@com

La technologie Sodi@com dédiée à l'ascenseur connecté, met en communication, via un cloud, l'ascenseur avec le PC, la tablette ou le smartphone de l'agent de maintenance depuis la ligne téléphonique de l'appareil.

Simple d'utilisation et compatible avec tous les types d'ascenseurs existants, il offre la possibilité d'appeler, de programmer l'étage d'arrivée, de privatiser certains niveaux ou de supprimer certains accès à distance sans être présent sur le palier. Analyser en temps réel les données pour anticiper les pannes, réaliser des diagnostics ou des statistiques, réduire les durées hors service ou alerter d'un simple clic la société de maintenance est désormais une réalité.

L'intelligence numérique du Sodi@com offrira des fonctionnalités adaptées aux besoins des clients et des utilisateurs.





Accessibilité

Aujourd'hui, 20% des habitants ont plus de 60 ans et cette proportion atteindra 30% en 2030.

L'accessibilité sera bientôt au cœur des préoccupations des citoyens (mobilité, aide à l'autonomie des personnes fragiles, lutte contre la dépendance, etc. ...).

L'ascenseur est un outil pour l'accessibilité des personnes âgées et des personnes à mobilité réduite, alors anticipons dès maintenant et préparons ensemble notre avenir avec **VSpace**.

Repousser les limites de l'espace

+ 50% de surface cabine

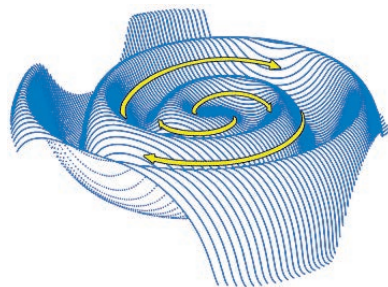
+ 60% de capacité

VSpace



Nos ambitions

VSpace



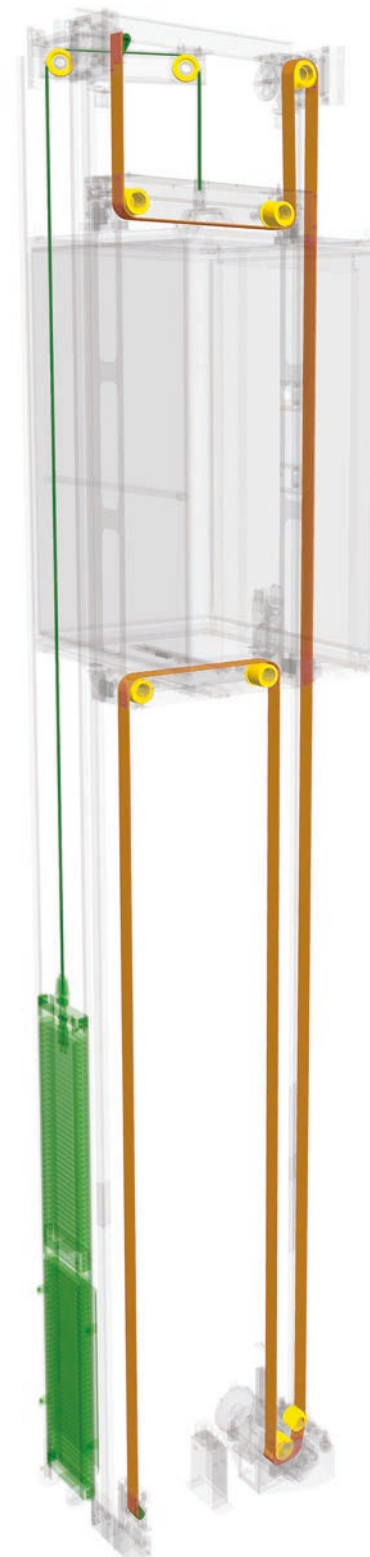
- Optimiser le remplacement des ascenseurs existants.
- Simplifier la création des ascenseurs dans les bâtiments existants.

VSpace est la solution la plus adaptée du marché. Il offre la plus grande cabine dans l'espace disponible.

Jusqu'à 50% de surface en plus à l'intérieur de la cabine sans modifier la structure du bâtiment existant.
Des solutions techniques les plus récentes pour répondre aux besoins d'accessibilité et ainsi valoriser l'immeuble existant.

Le concept

- Le déplacement de la cabine est assuré par une courroie en boucle fermée de type polyuréthane
- La consommation d'énergie est minimisée par une masse d'équilibrage suspendue par des câbles, pour compenser tout ou partie de la masse de la cabine
- La vitesse de déplacement est adaptée à la charge présente en cabine pour améliorer le trafic et optimiser l'installation.

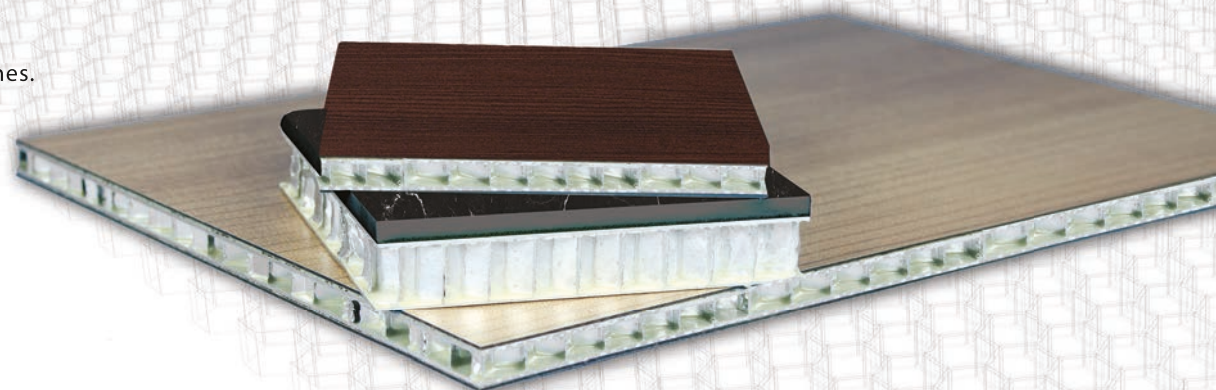


Un excès de technologie dans un minimum d'espace

- Une optimisation des masses en mouvement

Afin d'obtenir des dimensions optimales de cabine et d'avoir une consommation énergétique minimum, l'utilisation de panneaux en nid d'abeille s'est imposée.

L'utilisation de l'aluminium permet un gain de 150kg pour une cabine de 8 personnes.



- Une conception modulaire de tous les ensembles mécaniques.

L'étude poussée du produit a permis de concevoir des ensembles mécaniques adaptés aux dimensions disponibles dans une logique industrielle. Spécialement conçu pour tous les ascenseurs modélisés des années 60-70.

- Une traction et une suspension combinées.

Notre technologie brevetée reste appliquée sur **VSpace** par l'association d'une courroie de traction pour déplacer l'ascenseur et de câbles pour assurer la suspension de la cabine.

- **VSpace** est équipé de la nouvelle technologie *Speed* qui garantit une vitesse de déplacement adaptée à la charge présente en cabine.

+ 30% d'énergie économisée **+ 30%** de trafic --> vitesse $\pm 30\%$. **+ 30%** de rapidité --> vitesse $\pm 30\%$.

- L'éco-design au cœur du produit.

SODIMAS continue d'innover pour réduire l'empreinte énergétique de ses produits.

Le **VSpace Speed** accepte dès à présent tout type d'énergie renouvelable modifiable dans le temps.

Notre démarche écologique



Dans cette démarche écologique **VSpace** associe:

- Le moteur synchrone sur toute la gamme.
- La mise en veille des équipements électriques.
- L'application de la technologie *Speed*
- L'éclairage LED en cabine.
- La suppression de matériel en gaine (défi rendu possible par le SoLIMAX, le bus CAN, la manœuvre tir au but, et autres).
- L'armoire de manœuvre QItouch.
- L'alimentation monophasée 230V.
- Un temps d'indisponibilité réduit.
- La suppression totale d'huile en gaine.

Le développement du **VSpace** a intégré la dimension chantier pour optimiser le montage chez le client.

Il comprend :

- Le pré-assemblage en usine de nombreux éléments mécaniques.
- La fourniture de gabarits de montage.
- La pré-configuration des paramètres d'installation.
- L'auto-apprentissage de la gaine.
- L'optimisation du packaging.
- La possibilité d'avoir un outillage spécifique.



Esthétique VSpace



Panneau de commande

Parois partiellement ou totalement vitrées sur demande.



Parois 2 teintes, main courante opposée à la boîte à boutons, miroir en fond de cabine.



Teintes au choix dans notre gamme parois et sols



Se reporter à la documentation teintes cabines

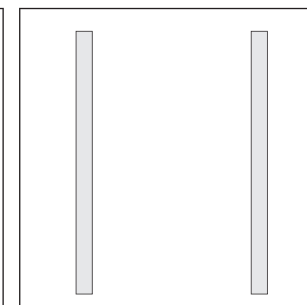
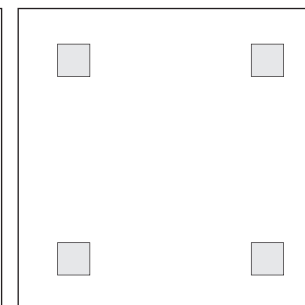
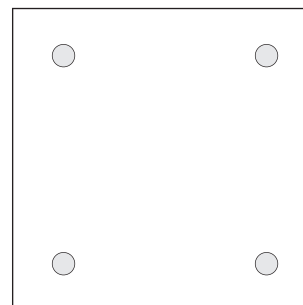


Faux-plafonds *

Spots à Led

Éclairages carrés à Led

Éclairages lignes à Led



* option

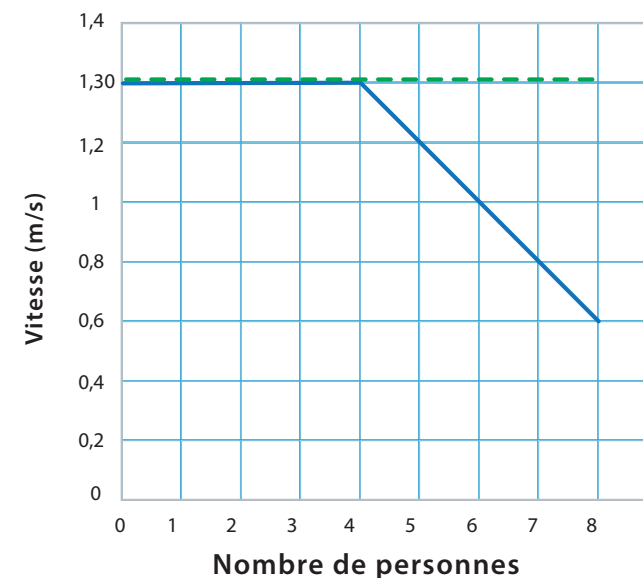


Caractéristiques

VSpace avec contrepoids

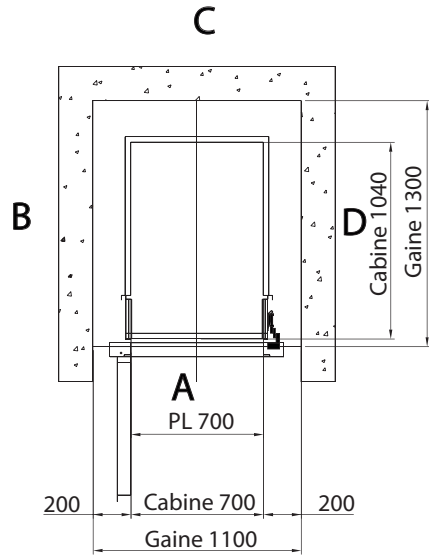
Machinerie haute	VSPACE 2	
	Sans	Avec
Charge	De 180 à 630 Kg	De 180 à 630 Kg
Nombre de passagers	De 2 à 8	De 2 à 8
Course maximale	30 mètres	30 mètres
Vitesse	1±30% m/s technologie <i>Speed</i>	1±30% m/s technologie <i>Speed</i>
Suspension	Courroie 2/1	Courroie 2/1
Nombre de niveaux	10 maxi	10 maxi
Dimensions de la cabine	Sur mesure	Sur mesure
Alimentation	Monophasé 230 V ou triphasé 400 V	Monophasé 230 V ou triphasé 400 V
Motorisation	Gearless 4 kW	Gearless 4 kW
Position de la machine	Moteur en partie basse	Machinerie haute
Hauteur dernier niveau (HDN)	3000 mm mini pour une hauteur de cabine de 2120 mm	3000 mm mini pour une hauteur de cabine de 2120 mm
Profondeur cuvette	700 mm mini	700 mm mini
Largeur mini gaine	700 mm mini	700 mm mini
Profondeur mini gaine	À calculer en fonction des portes	À calculer en fonction des portes
Manœuvre	QItouch	QItouch
Nombre de face de service	1 face / 2 faces opposées	1 face / 2 faces opposées

Vitesse en fonction du nombre de personnes

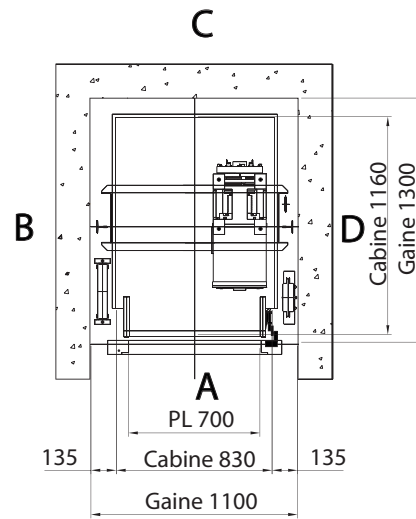


- Vitesse maxi en descente en fonction du nombre de personnes
- Vitesse maxi en montée en fonction du nombre de personnes

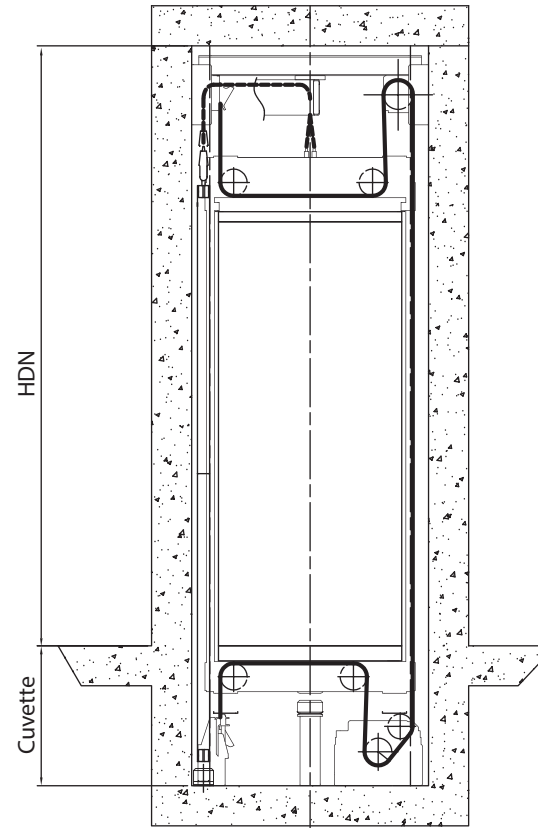
Années 1970 300Kg



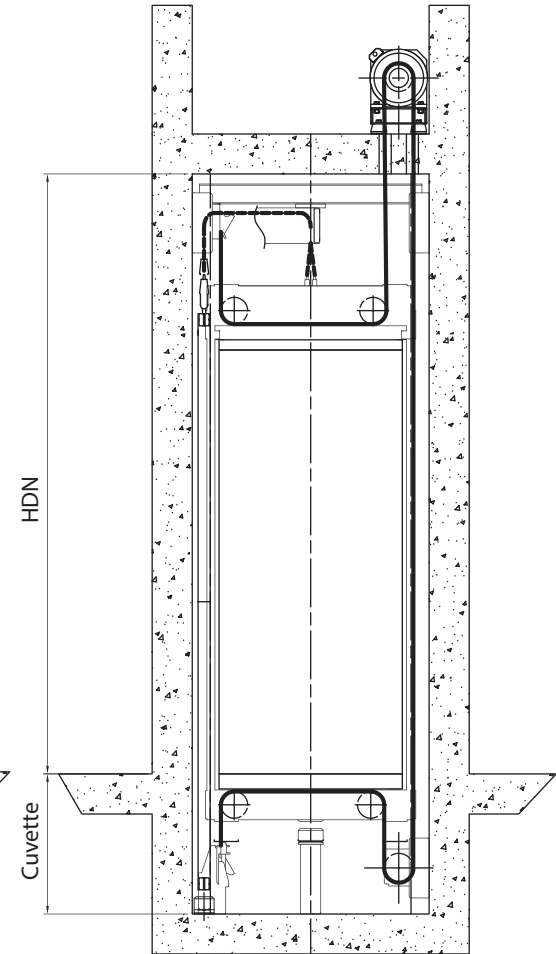
VSpace 350 Kg



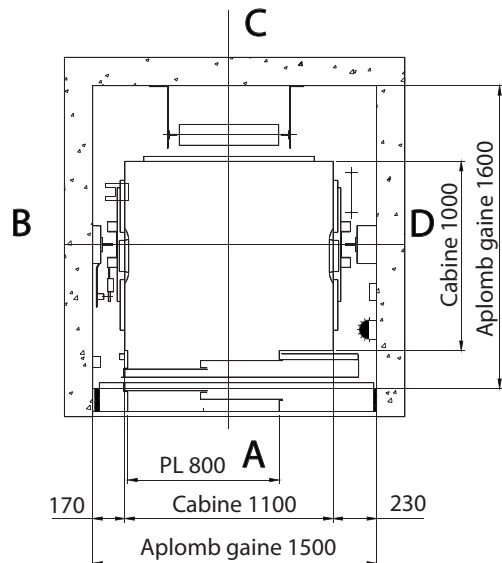
VSpace
Sans machinerie



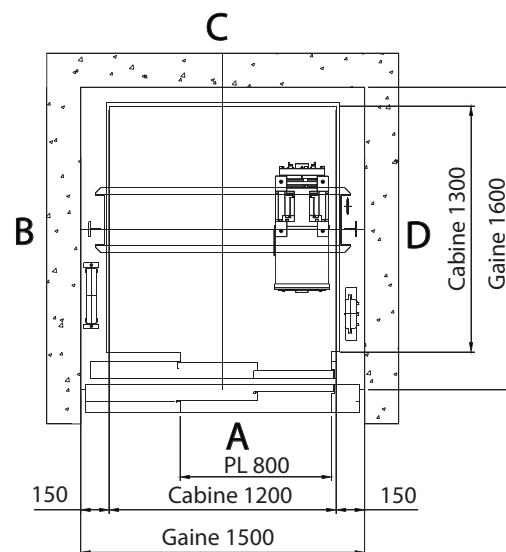
VSpace
Avec machinerie



Années 1970 400Kg



VSpace 630 Kg



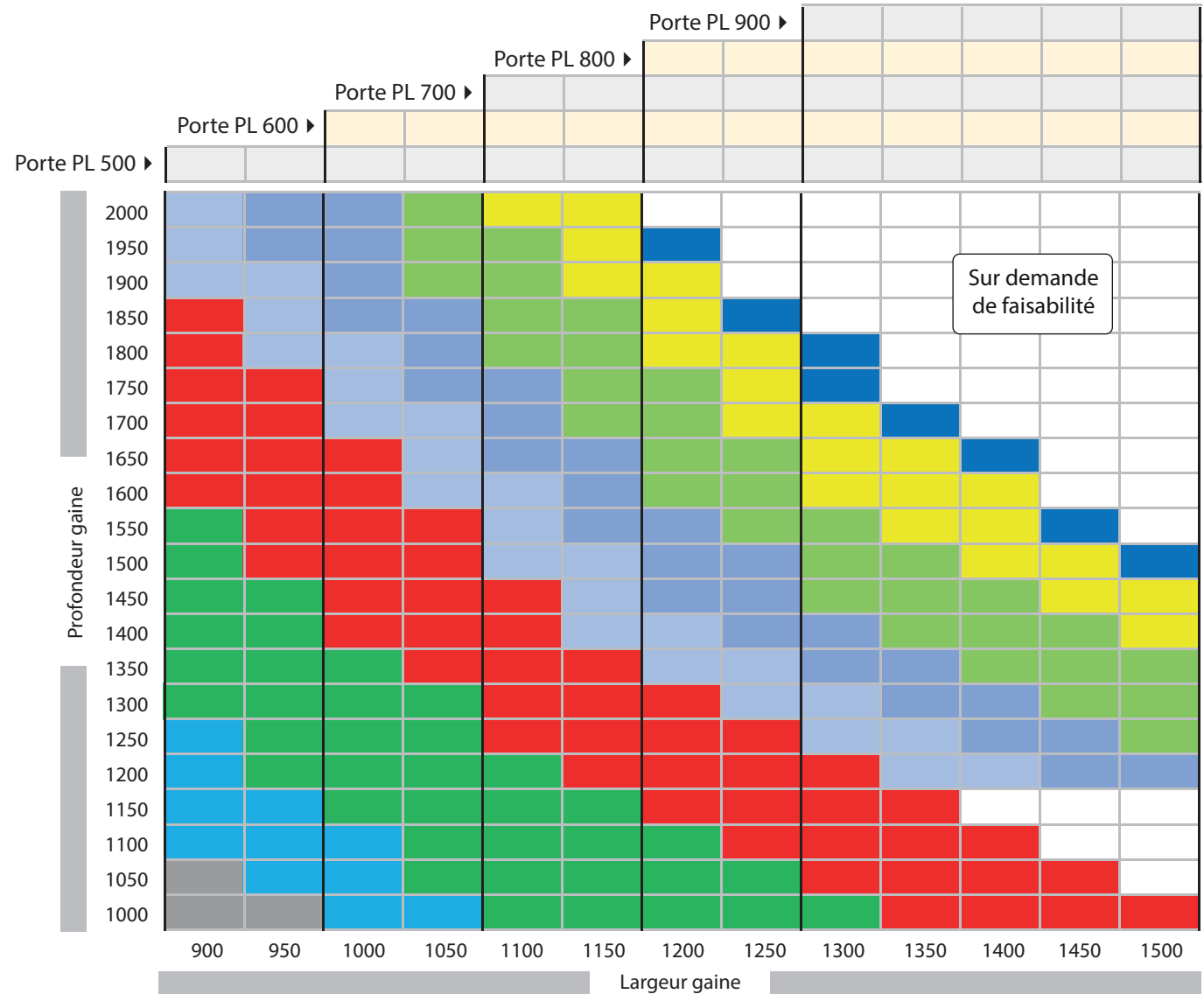
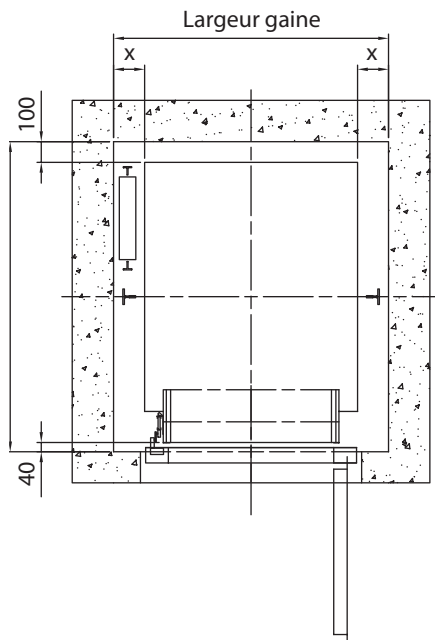
Dimensions cabine
Portes battantes et pliantes

180kg 225kg 300kg 375kg

Largeur cabine = largeur gaine - 270mm
Profondeur cabine = profondeur gaine - 140mm

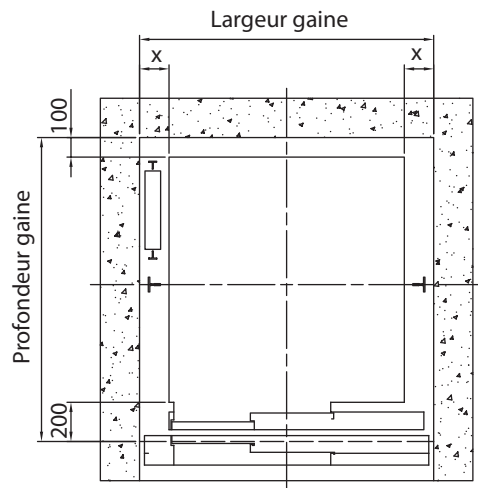
400kg 450kg 525kg 600kg 630kg

Largeur cabine = largeur gaine - 300mm
Profondeur cabine = profondeur gaine - 140mm



Sur demande de faisabilité

Dimensions cabine
Portes automatiques
2 vantaux télescopiques

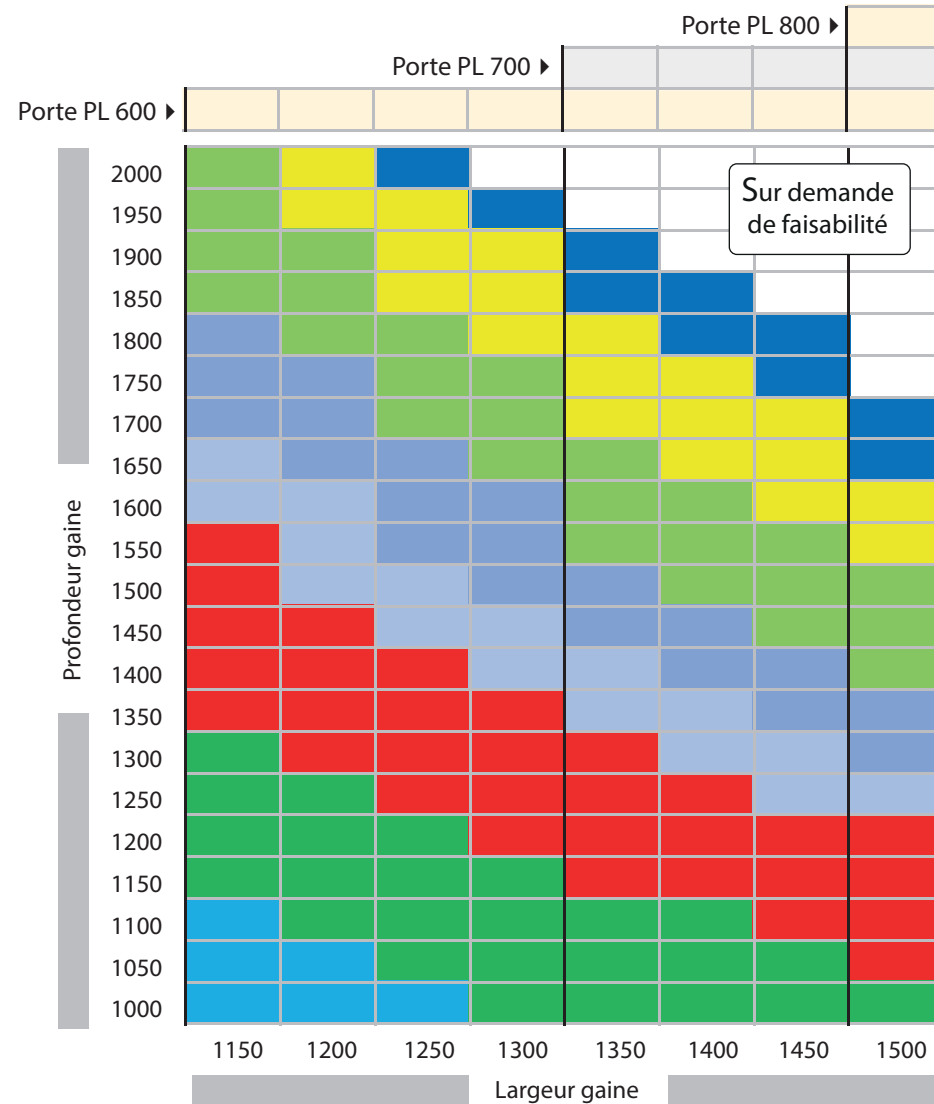


225kg 300kg 375kg

Largeur cabine = largeur gaine - 270mm
Profondeur cabine = profondeur gaine - 300mm

400kg 450kg 525kg 600kg 630kg

Largeur cabine = largeur gaine - 300mm
Profondeur cabine = profondeur gaine - 300mm



Dimensions cabine
Portes automatiques
4 vantaux ouverture centrale

180kg 225kg 300kg 375kg

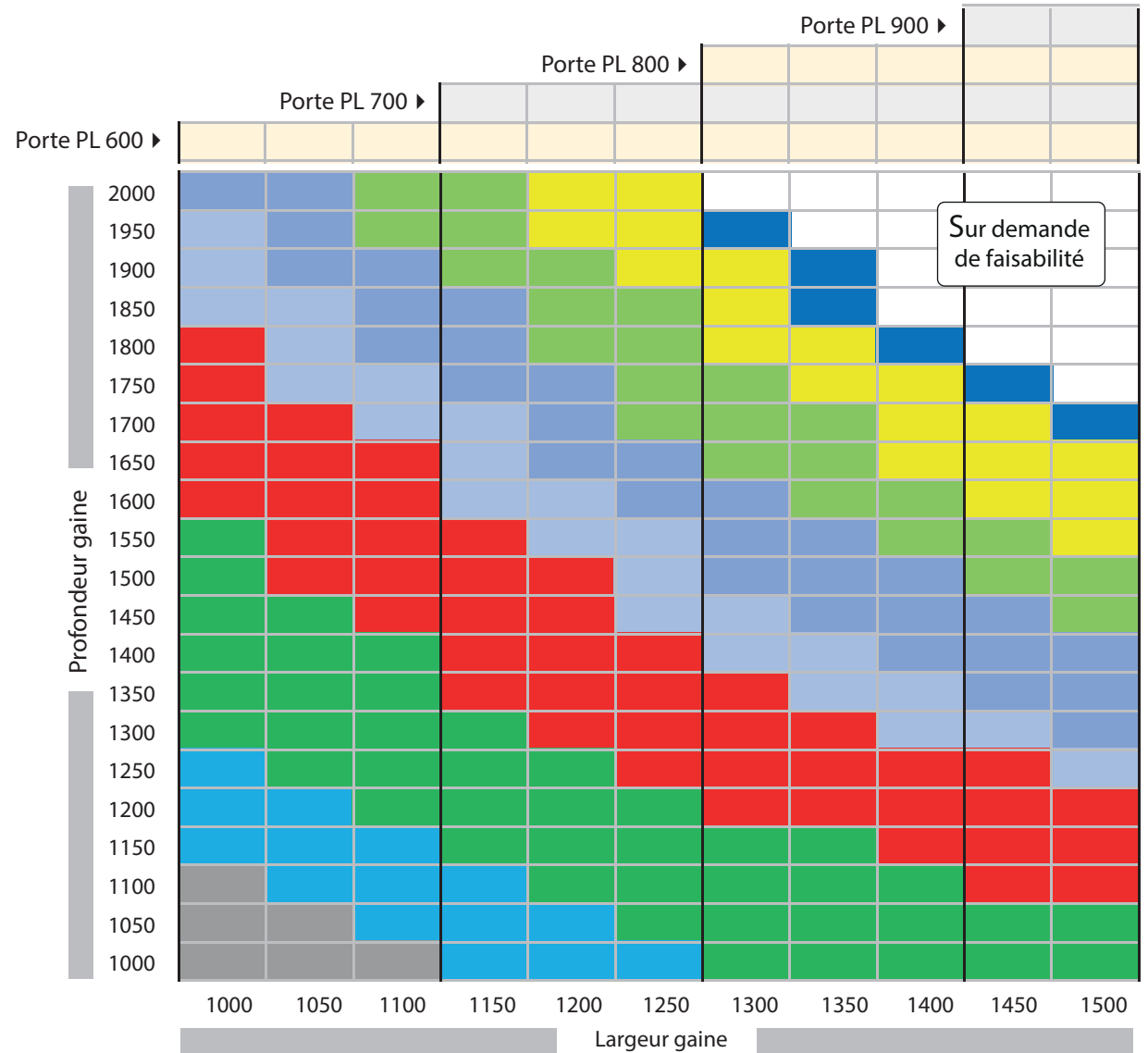
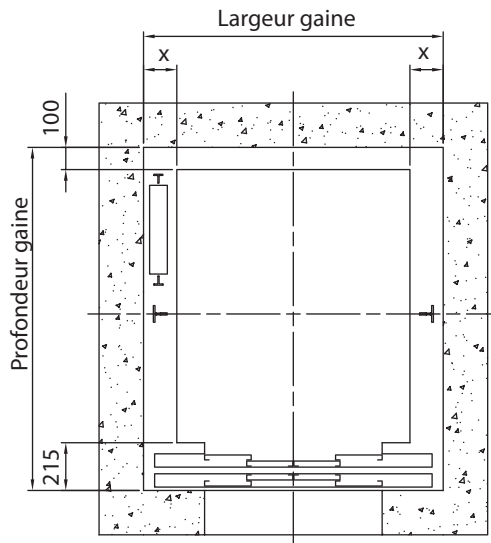
Largeur cabine = largeur gaine - 270mm

Profondeur cabine = profondeur gaine - 315mm

400kg 450kg 525kg 600kg 630kg

Largeur cabine = largeur gaine - 300mm

Profondeur cabine = profondeur gaine - 315mm

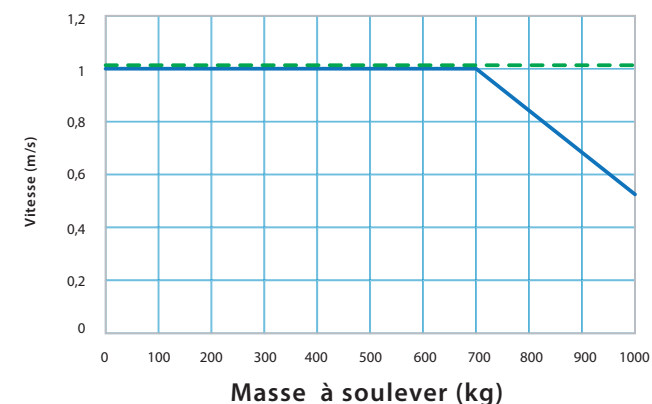


VSpace sans contrepoids

Le meilleurs produit pour la création dans les immeubles existants

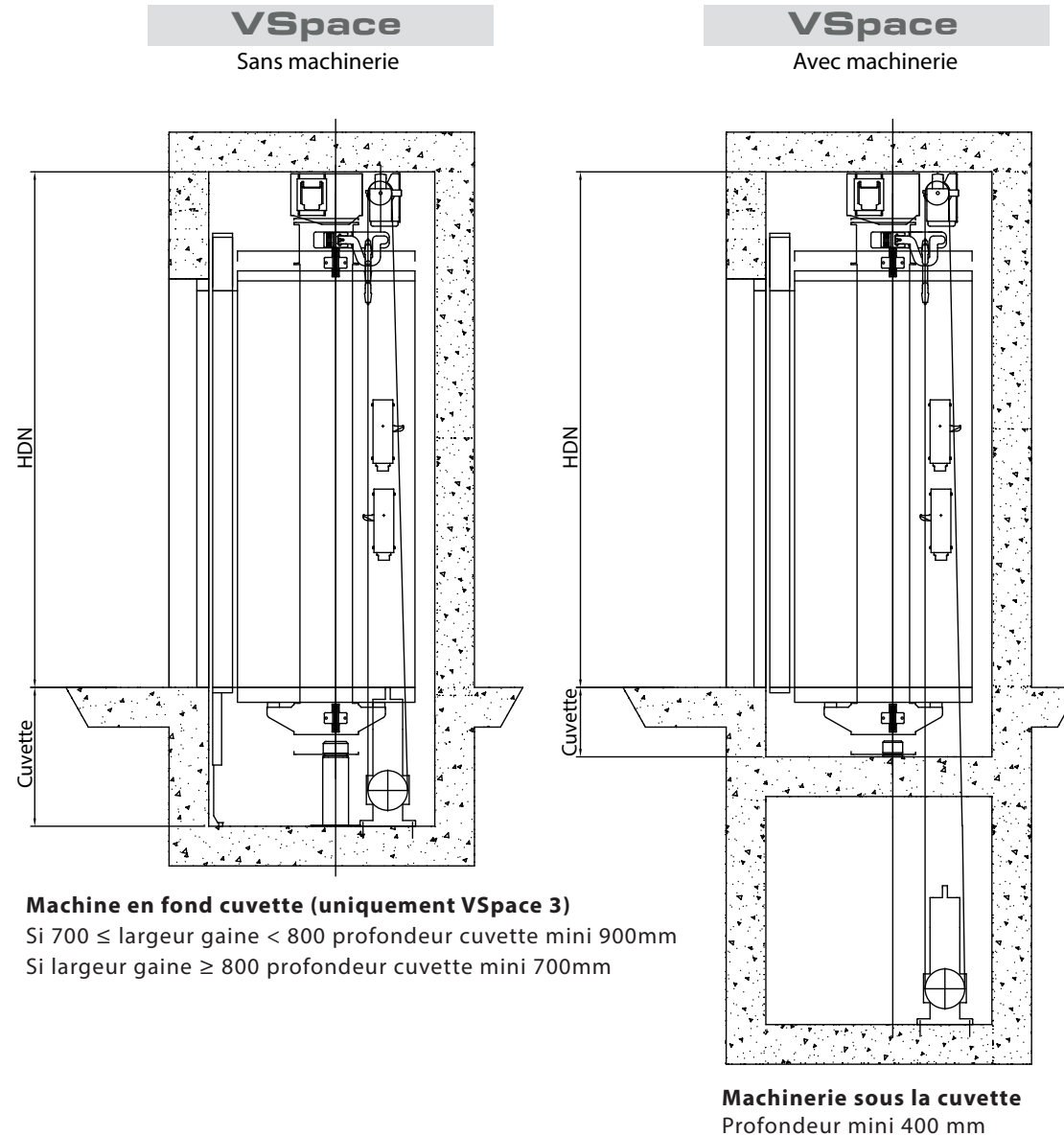
	VSPACE 1		VSPACE 3	
	Cabine large ↔		Cabine profonde ↕	
Machinerie basse	Sans	Avec	Sans	Avec
P + Q maxi	1000 kg		1000 kg	
Nombre de passagers	de 2 à 6		de 2 à 6	
Course maximale	30 m		30 m	
Vitesse	0,5 à 1 m/s technologie <i>Speed</i>		0,5 à 1 m/s technologie <i>Speed</i>	
Suspension	Courroie 2/1		Courroie 2/1	
Nombre de niveaux	10 maxi		10 maxi	
Dimensions cabine	Sur mesure		Sur mesure	
Alimentation	Triphasé 400V		Triphasé 400V	
Motorisation	Gearless 8,5kW		Gearless 8,5kW	
Position machine en partie basse	Fond de gaine		Paroi latérale	
Hauteur dernier niveau (HDN)	2750 mm mini pour une hauteur de cabine de 2050 mm		2600 mm mini pour une hauteur de cabine de 2050 mm	
Profondeur cuvette	700 mm	400 mm	700 mm	400 mm
Largeur mini gaine	1200 mm	640 mm	700 mm	700 mm
Profondeur mini gaine	À calculer en fonction de la porte		À calculer en fonction de la porte	
Manœuvre	Qtouch		Qtouch	
Nombre de faces de service	1 face		1 face / 2 faces opposées	

Vitesse en fonction de la masse à soulever



- Vitesse maxi en descente en fonction de la masse à soulever
- Vitesse maxi en montée en fonction de la masse à soulever

Dimensions minimales d'implantation



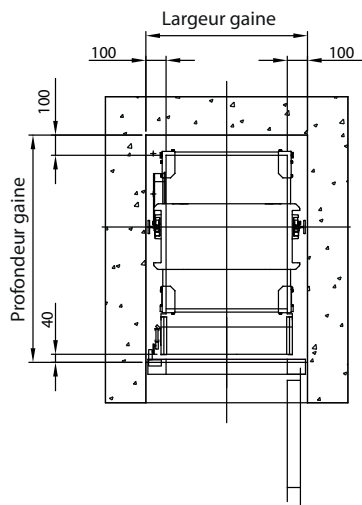
Dimensions cabine Portes battantes et pliantes

180kg 225kg 300kg 320kg 375kg 400kg 450kg

Largueur cabine = largeur gaine - 200 mm
Profondeur cabine = profondeur gaine - 140 mm

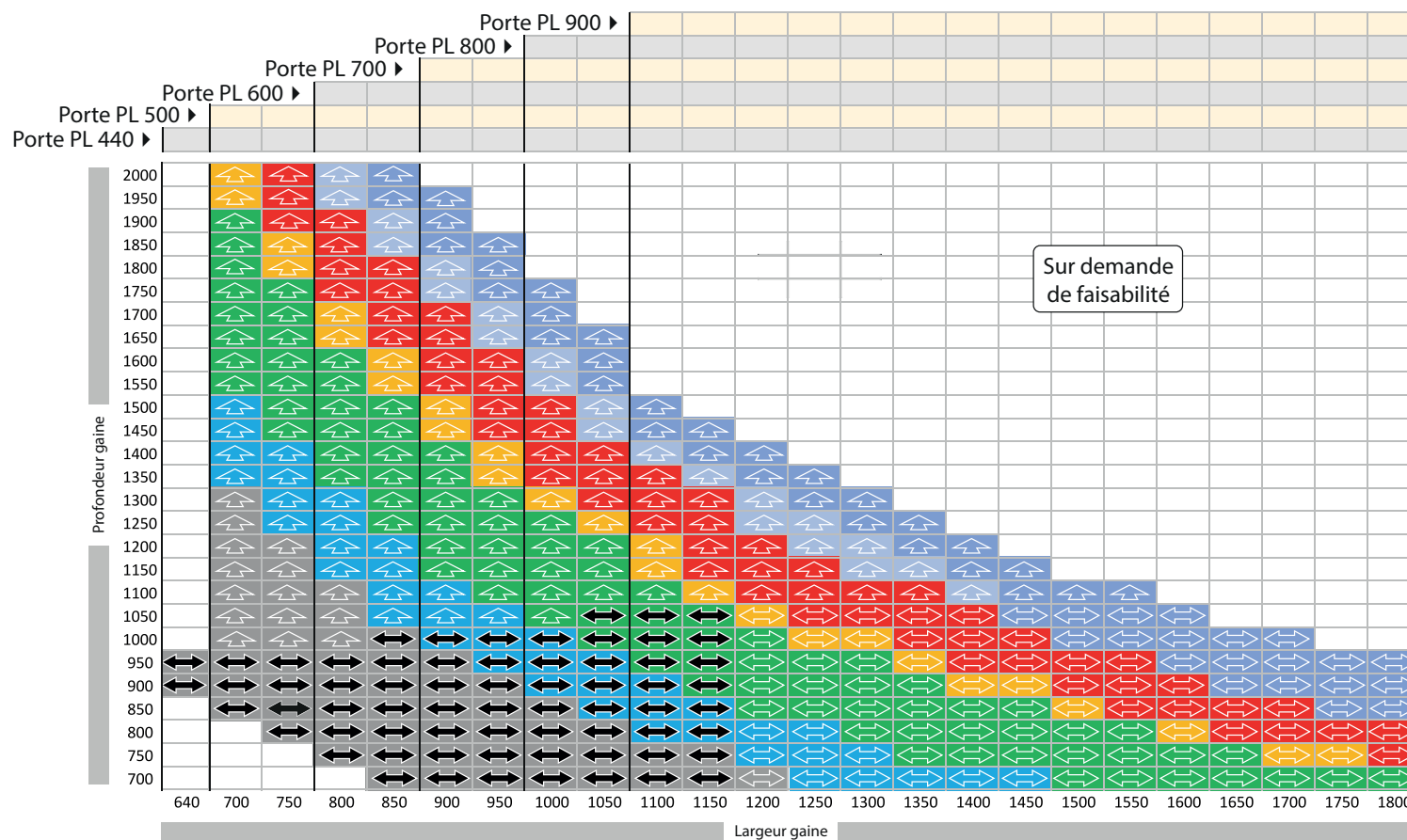
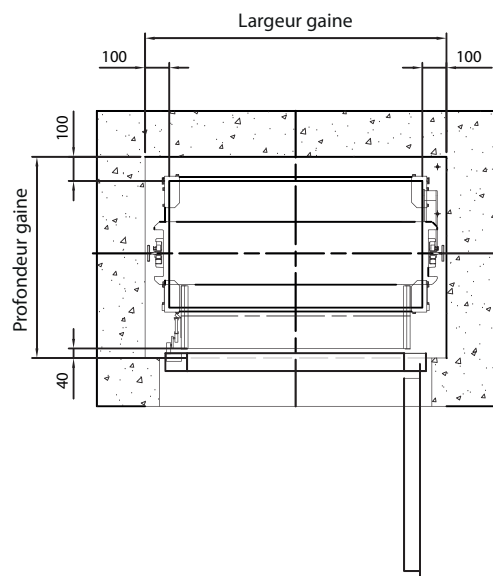
↗ Cabine profonde VSPACE 3

Position machine paroi latérale



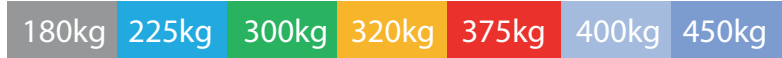
↔ Cabine large VSPACE 1

Position machine fond de gaine



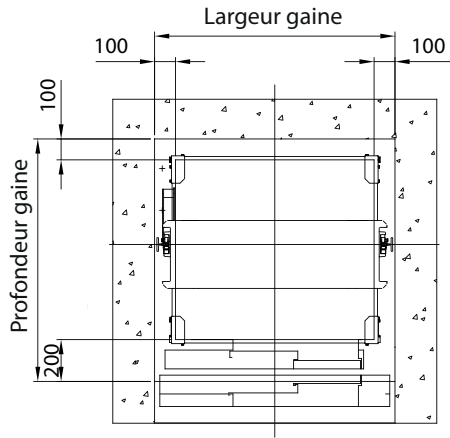
- ↗ Cabine profonde VSPACE 3
- ↔ Cabine large VSPACE 1
- ↔ Cabine large VSPACE 1 avec machinerie sous cuvette

Dimensions cabine
Portes automatiques
2 vantaux télescopiques

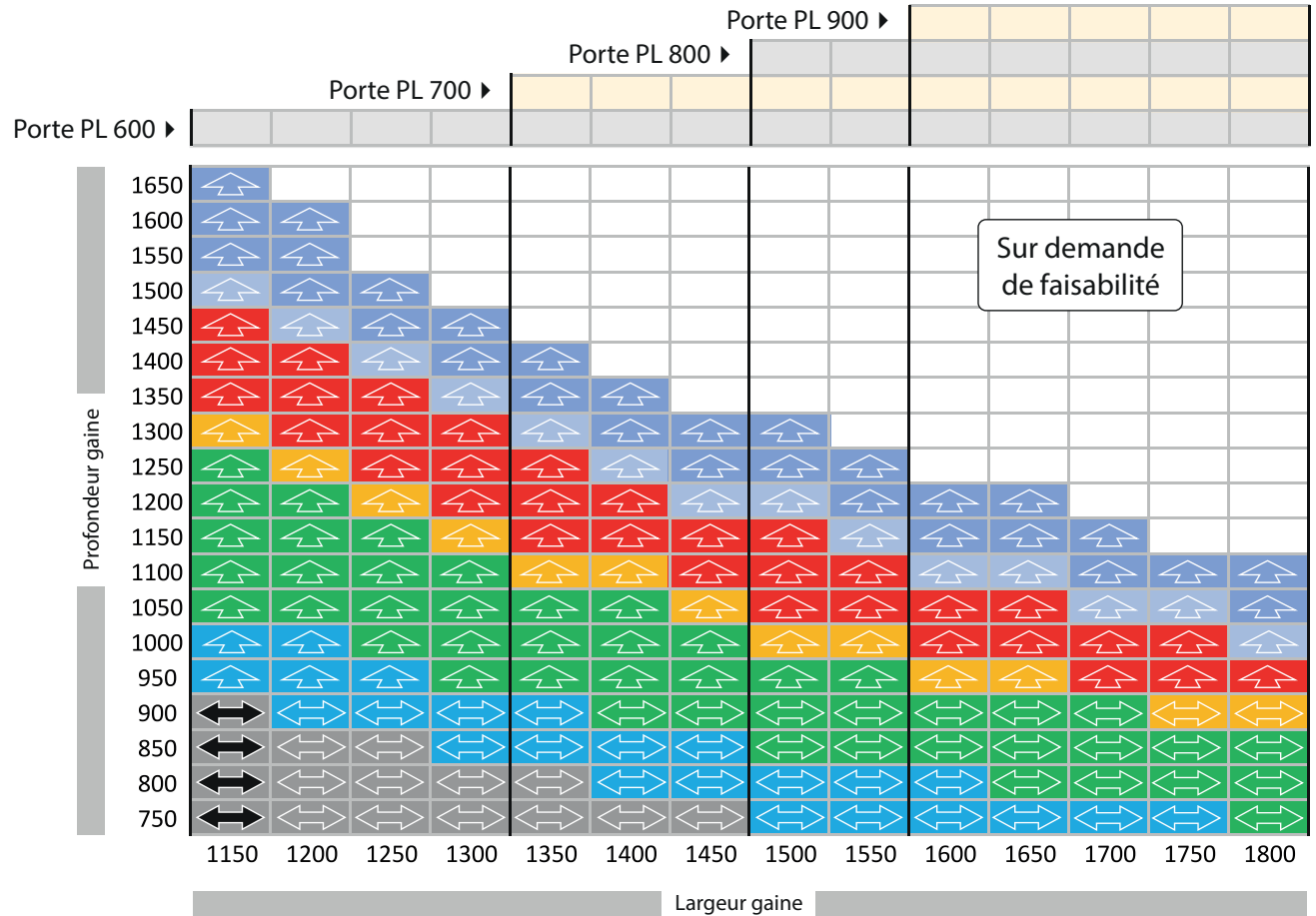
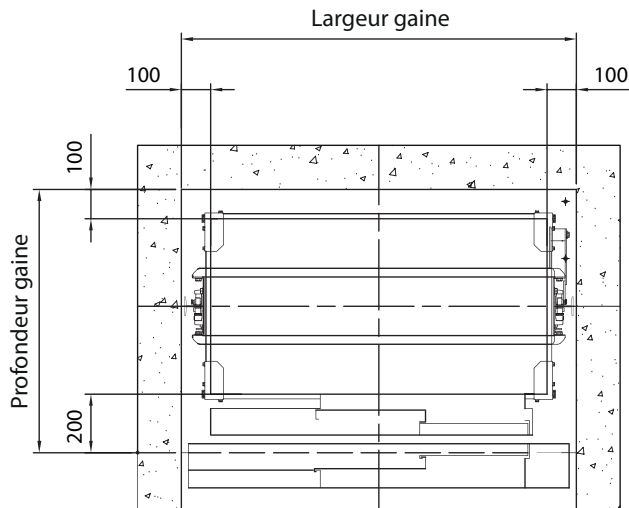


Largeur cabine = largeur gaine - 200 mm
Profondeur cabine = profondeur gaine - 300 mm

Cabine profonde VSPACE 3
Position machine paroi latérale



Cabine large VSPACE 1
Position machine fond de gaine



Sur demande de faisabilité

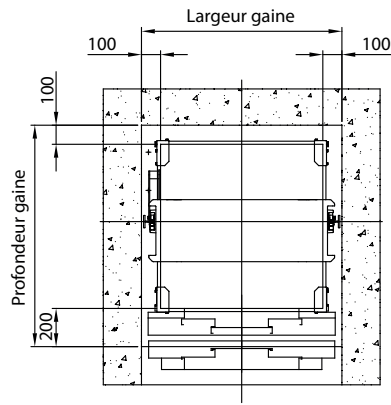
- ↕ Cabine profonde VSPACE 3
- ↔ Cabine large VSPACE 1
- ↔↔ Cabine large VSPACE 1 avec machinerie sous cuvette

Dimensions cabine
Portes automatiques
4 vantaux ouverture centrale

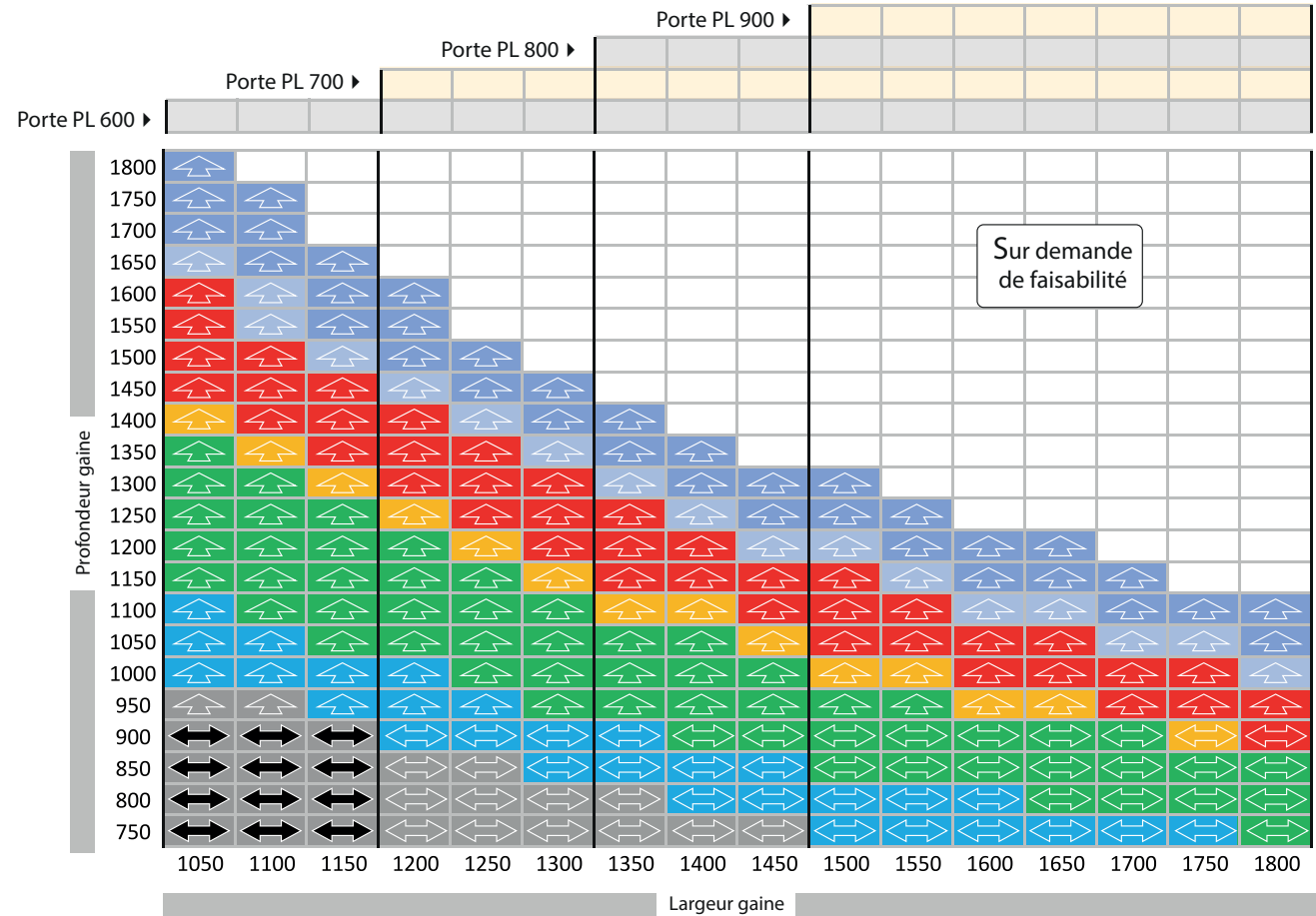
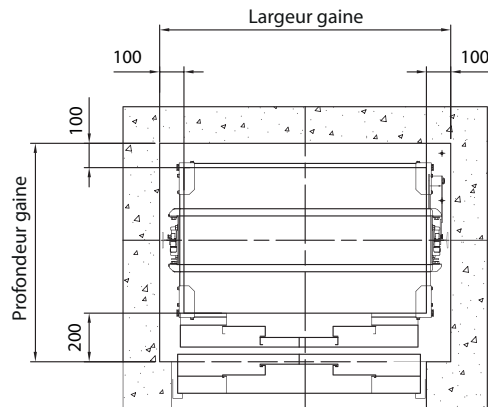


Largueur cabine = largeur gaine - 200 mm
Profondeur cabine = profondeur gaine - 300 mm

Cabine profonde VSPACE 3
Position machine paroi latérale



Cabine large VSPACE 1
Position machine fond de gaine



- ↑ Cabine profonde VSPACE 3
- ↔ Cabine large VSPACE 1
- ↔↔ Cabine large VSPACE 1 avec machinerie sous cuvette

Notes VSpace



Siège social

11 rue Ampère
26600 Pont de l'Isère
FRANCE

+33(0)4 75 84 86 00
e-mail : accueil@sodimas.fr



Fabrication Française

