



**Cabine**  
**Car**

# ***Série métal*** ***Metal series***

**Epoxy**  
**Epoxy** **p.2**

**Skininox**  
**Skininox** **p.8**

**Inox**  
**Stainless steel** **p.18**

**Anti-vandale type 0,1,2**  
**Vandal resistant type 0,1,2** **p.32**

# BASE - BASIS

Epoxy  
Epoxy

 **SODIMAS**<sup>®</sup>  
ascenseurs

## Revêtement de sol – Floor covering

PVC coloris gris stone  
*PVC gris stone color*



## Plinthes et profils de jonction des panneaux

### Panel skirtings and jointing trims

Aluminium aspect inox  
*Natural anodized aluminium*

## Parois – Panels

Epoxy tous RAL  
*Epoxy all RAL*

## Miroir – Mirror

Largeur 800 mm, mi-hauteur  
*Width 800 mm, half height*

## Main courante – Handrails

- Tube : aluminium aspect inox
- Embouts : aluminium poli brillant
- *Tube : aluminium, stainless steel aspect*
- *Ends : polished brightness aluminium*

## Entrée – Entrance

Retours d'entrée en inox brossé  
*Entrance returns in brushed stainless steel*

## Faux plafond – False ceiling

Blanc RAL 9003  
*White RAL 9003*

## Éclairage – Lighting

4 spots ronds à LED  
*4 round LED spots*

## Protection – Protection

Barrière de cellules  
*Safety edges*

## Panneau de commande – Car operating panel

Demi colonne M3 en inox brossé  
*Half height column M3 in brushed stainless steel*

## Boutons et accessoires – Buttons and accessories

Boutons Cyntra noir micro-course (conforme norme EN81-70), indicateur d'étage LCD 4" couleur avec synthèse vocale  
Téléphone tri-phonique  
Digicode intégré dans la boîte à boutons  
Black Cyntra micro-switch buttons (compliant to EN81-70), 4" colour LCD level display with voice synthesis  
Tri-phononic telephone  
Integrated digital access code in the COP



Découvrez-moi  
*Discover me*

## Revêtement de sol – Floor covering

Céramique (voir documentation TEINTES)

Inox larmé 4/6, inox gravé 12/10, alu à damier 2/3

*Ceramic (see CAR PATTERNS documentation)*

*Stainless steel chequer plate 4/6, engraved stainless steel 12/10, aluminium chequer plate 2/3*



## Plinthes et profils de jonction des panneaux

### Panel skirtings and jointing trims

Inox brossé

*Brushed stainless steel*

## Miroir – Mirror

Largeur 800 mm, toute hauteur -300 mm

*Width 800 mm, full height -300 mm*

## Main courante – Handrails

- Tube : inox -> brossé

- *Tube : brushed stainless steel*

## Faux plafond – False ceiling

Époxy texturé noir RAL 9005, Inox -> brossé, gravé, lino, Bat G4

*Black epoxy RAL 9005, stainless steel -> brushed, engraved, lino, BAT G4*

## Éclairage – Lighting

4 spots carré à LED, bande à LED

*4 square LED spots, 2 LED strips*

## Panneau de commande – Car operating panel

Demi colonne inox brossé, inox poli miroir or, inox palinato, époxy brun sablé, époxy bleu chiné, Polycarbonate

Colonne toute hauteur inox -> brossé, poli miroir noir, gravé, lino

*Half height column in brushed stainless steel, super mirror gold stainless steel, Palinato stainless steel, brown sable epoxy, bleu chiné epoxy, polycarbonate*

*Full height column in stainless steel -> brushed, super mirror black, engraved, Lino*

## Boutons et accessoires – Buttons and accessories

Boutons Evolya Angel ou Démon, Synia micro-course (conforme norme EN81-70)

Indicateur d'étage LCD 7" avec synthèse vocale

Evolya Angel or Démon, Synia micro switch push buttons (comply with EN 81-70)

7" LCD level display with voice synthesis



Découvrez-moi  
*Discover me*



**Sol**  
*Floor*

Tapis gris stone  
*PVC - gris stone*

**Parois**  
*Panel*

Epoxy RAL 7026  
*RAL 7026 Epoxy*

**Faux plafond**  
*False ceiling*

Blanc RAL 9003 avec spots ronds à LED  
*White epoxy RAL 9003 with round LED spots*

**Main courante**  
*Handrails*

Tube aluminium aspect inox, embout poli brillant  
*Tube aluminium stainless steel aspect, ends polished brightness aluminium*

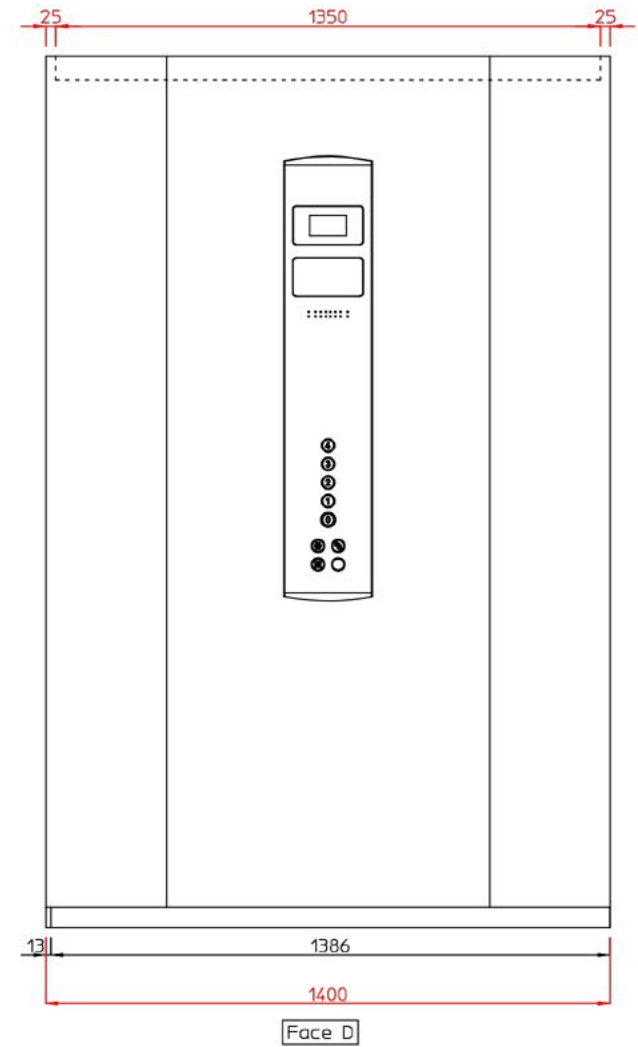
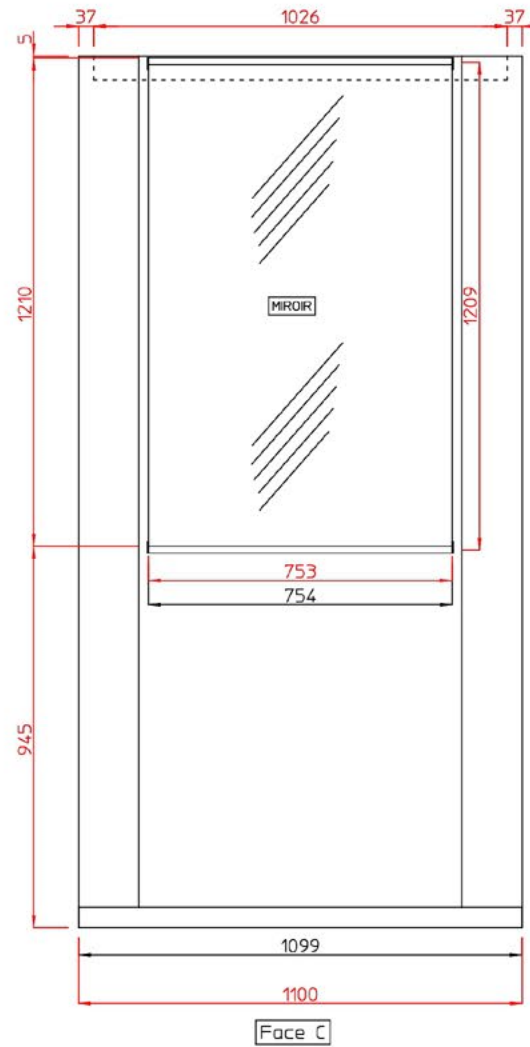
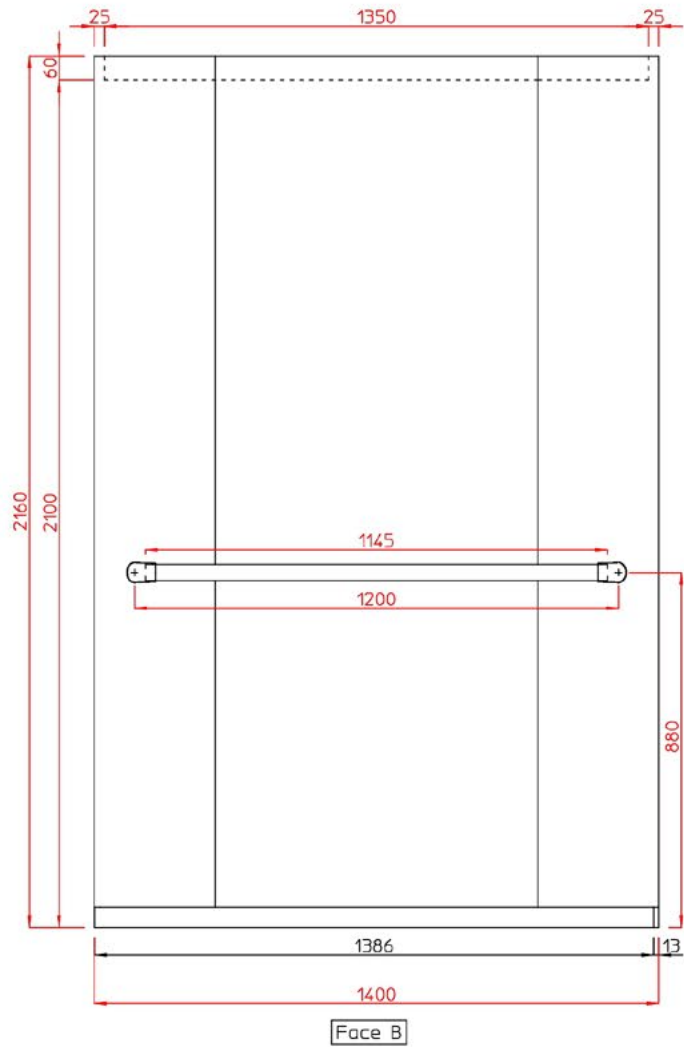
**Miroir**  
*Mirror*

Largeur 800 mm, mi-hauteur  
*Width 800 mm, half height*







**Boîte à boutons**  
*Car operating panel*

Demi colonne M3 en Inox brossé  
*Half height column M3 in brushed stainless steel*

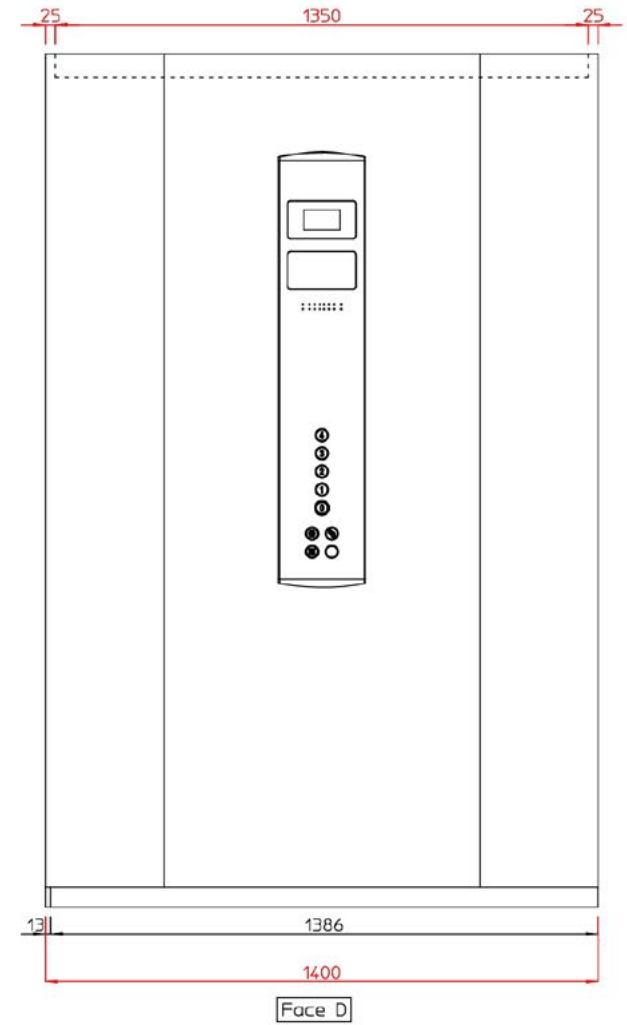
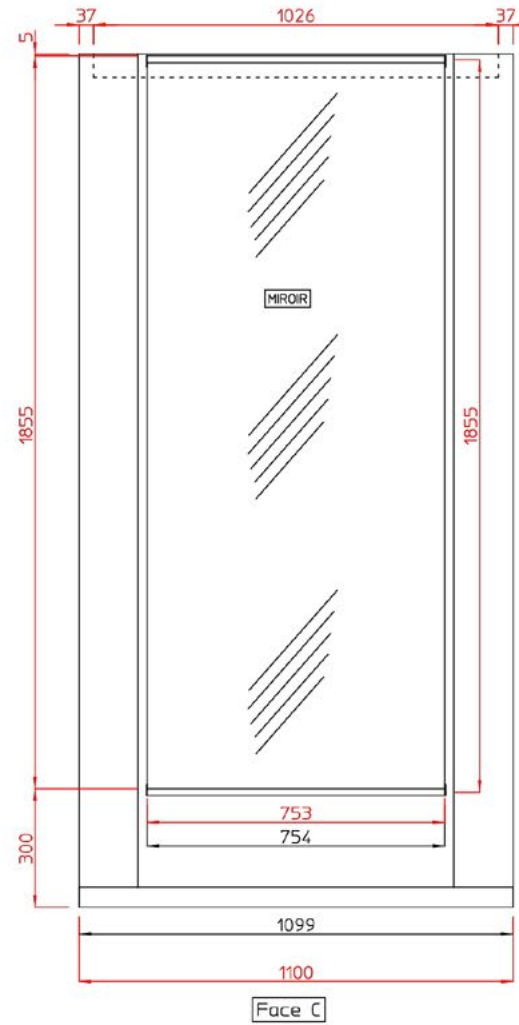
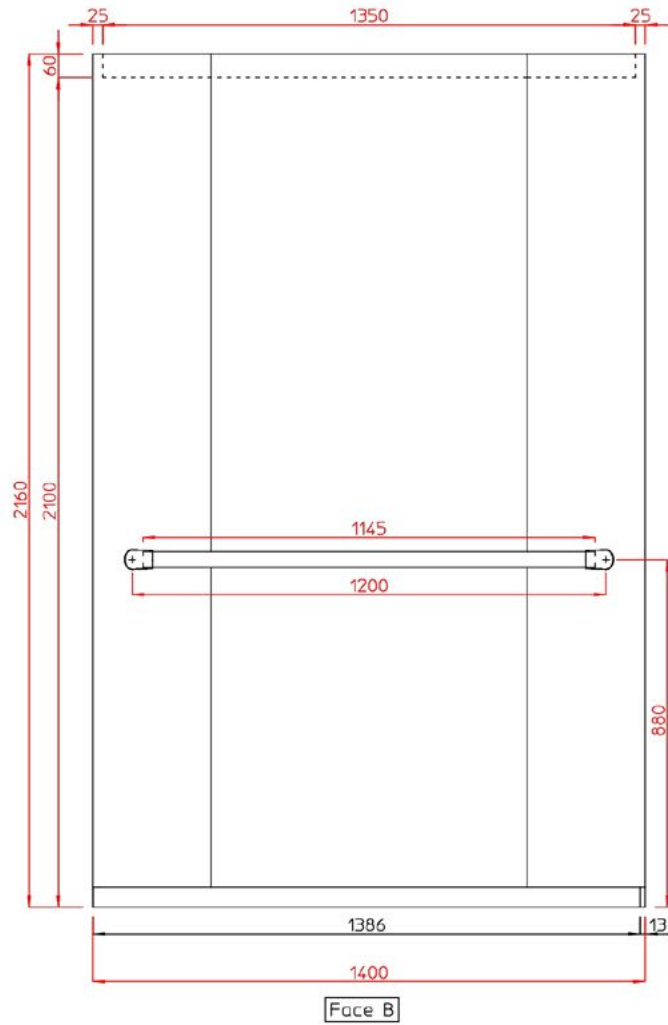
# Epoxy - Epoxy





<b>Sol</b> <i>Floor</i>	 Céramique calacatta <i>[option]</i> Ceramic calacatta <i>[option]</i>	<b>Main courante</b> <i>Handrails</i>	 Tube aluminium aspect inox, embout poli brillant Tube aluminium stainless steel aspect, ends polished brightness aluminium
<b>Parois</b> <i>Panel</i>	 Epoxy RAL 6019 RAL 6019 Epoxy	<b>Miroir</b> <i>Mirror</i>	 Largeur 800 mm, toute hauteur -300 mm <i>[option]</i> Width 800 mm, full height -300 mm <i>[option]</i>
<b>Faux plafond</b> <i>False ceiling</i>	 Blanc RAL 9003 avec spots carrés à LED <i>[option]</i> White epoxy RAL 9003 with 4 square LED spots <i>[option]</i>	<b>Boîte à boutons</b> <i>Car operating panel</i>	 Demi colonne M3 en Inox brossé Half height column M3 in brushed stainless steel

# Epoxy - Epoxy



# BASE - BASIS

## Revêtement de sol – Floor covering

PVC coloris gris stone  
*PVC gris stone color*



## Plinthes et profils de jonction des panneaux

### Panel skirtings and jointing trims

Aluminium aspect inox  
*Natural anodized aluminium*

## Parois – Panels

Skininox  
*Skininox stainless finishing*

## Miroir – Mirror

Largeur 400 mm toute hauteur -300 mm  
Largeur 800 mm, mi-hauteur  
*Width 400 mm, full height -300 mm*  
*Width 800 mm, half height*

## Main courante – Handrails

- Tube : aluminium aspect inox  
- Embouts : aluminium poli brillant  
*- Tube : aluminium, stainless steel aspect*  
*- Ends : polished brightness aluminium*

## Entrée – Entrance

Retours d'entrée en inox brossé  
*Entrance returns in brushed stainless steel*

## Plafond – Ceiling

Blanc RAL 9003  
*White RAL 9003*

## Éclairage – Lighting

4 spots ronds à LED, Dalle à LED  
*4 round LED spots, LED panel*

**Skininox**  
*Skininox stainless finishing*

**SODIMAS**<sup>®</sup>  
ascenseurs

## Protection – Protection

Barrière de cellules  
*Safety edges*

## Panneau de commande – Car operating panel

Demi colonne M3 en inox brossé  
*Half height column M3 in brushed stainless steel*

## Boutons et accessoires – Buttons and accessories

Boutons Cyntra noir micro-course (conforme norme EN81-70), indicateur d'étage LCD 4" couleur avec synthèse vocale  
Téléphone tri-phonique  
Digicode intégré dans la boîte à boutons  
*Black Cyntra micro-switch buttons (compliant to EN81-70), 4" colour LCD level display, synthesis*  
*Tri-phononic telephone*  
*Integrated digital access code in the COP*



Découvrez-moi  
*Discover me*



# OPTIONS - OPTIONS

**Skininox**  
*Skininox stainless finishing*

 **SODIMAS**<sup>®</sup>  
ascenseurs

## Revêtement de sol – *Floor covering*

Céramique (voir documentation TEINTES)

Inox larmé 4/6, inox gravé 12/10, alu à damier 2/3

*Ceramic (see CAR PATTERNS documentation)*

*Stainless steel chequer plate 4/6, engraved stainless steel 12/10, aluminium chequer plate 2/3*



## Plinthes et profils de jonction des panneaux

### *Panel skirtings and jointing trims*

Inox brossé

*Brushed stainless steel*

## Miroir – *Mirror*

Largeur 800 mm, toute hauteur -300 mm

*Width 800 mm, full height -300 mm*

## Main courante – *Handrails*

- Tube : inox -> brossé

- *Tube : brushed stainless steel*

## Panneau de commande – *Car operating panel*

Demi colonne inox brossé, inox poli miroir or, inox palinato, époxy brun sablé, époxy bleu chiné, Polycarbonate

Colonne toute hauteur inox -> brossé, poli miroir noir, gravé, lino

*Half height column in brushed stainless steel, super mirror gold stainless steel, Palinato stainless steel, brown sable epoxy, bleu chiné epoxy, polycarbonate*

*Full height column in stainless steel -> brushed, super mirror black, engraved, Lino*

## Boutons et accessoires – *Buttons and accessories*

Boutons Evolya Angel ou Démon, Synia micro-course (conforme norme EN81-70)

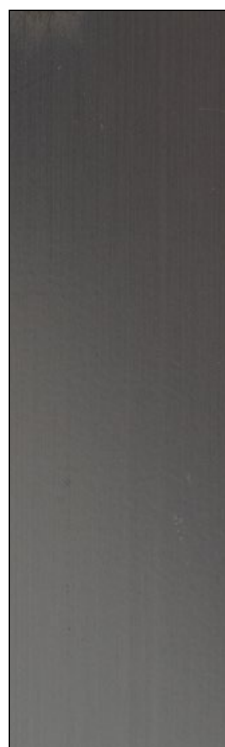
Indicateur d'étage LCD 7" avec synthèse vocale

Evolya Angel or Démon, Synia micro switch push buttons (comply with EN 81-70)

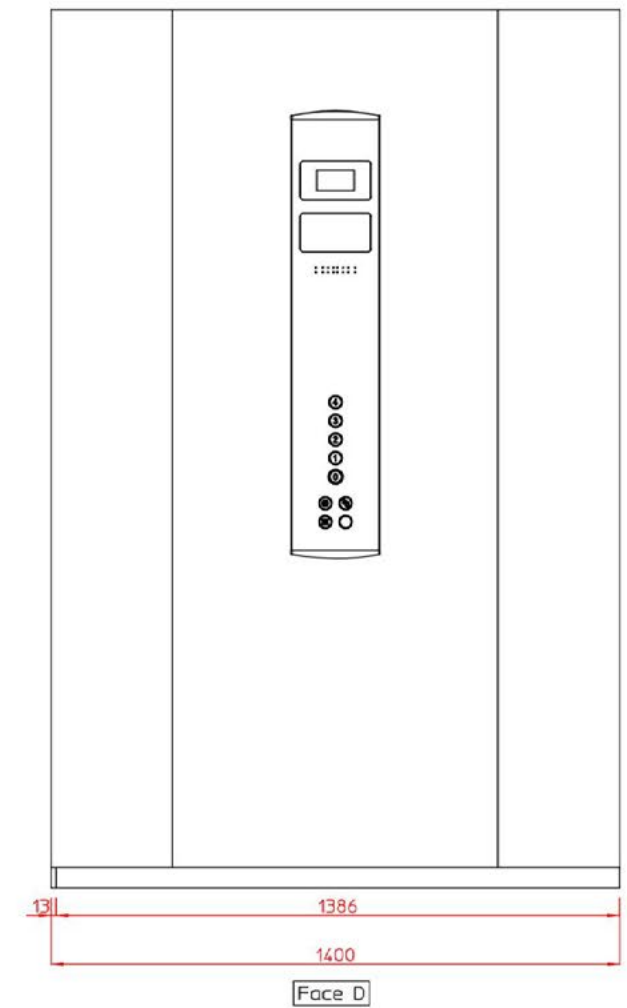
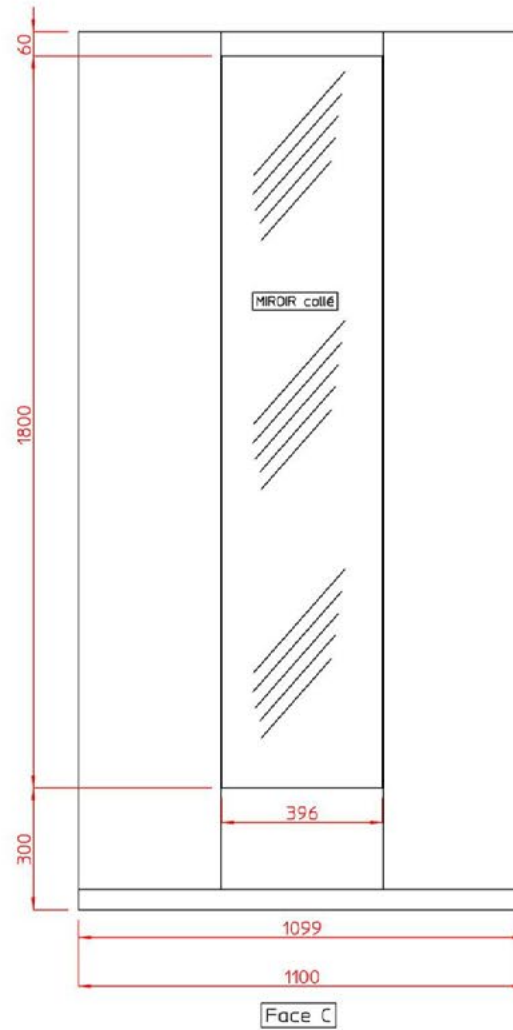
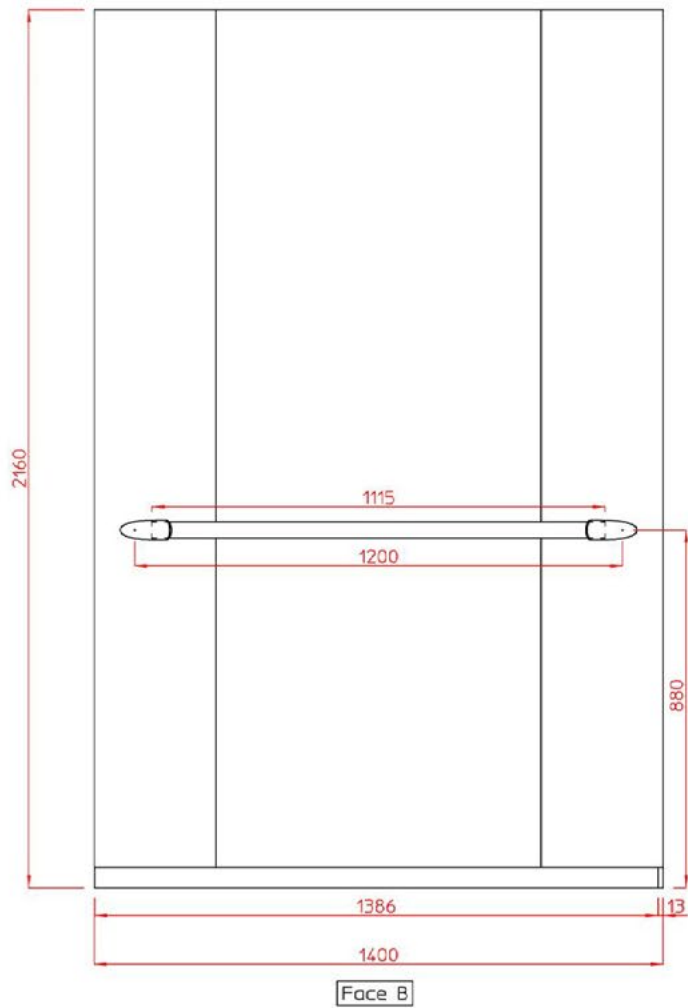
7" LCD level display with voice synthesis



Découvrez-moi  
*Discover me*



<b>Sol</b> <i>Floor</i>	Tapis gris stone <i>PVC - gris stone</i>	<b>Main courante</b> <i>Handrails</i>	Tube aluminium aspect inox, embout poli brillant <i>Tube aluminium stainless steel aspect, ends polished brightness aluminium</i>
<b>Parois</b> <i>Panel</i>	Tôle Skin inox <i>Sheet metal stainless steel Skin</i>	<b>Miroir</b> <i>Mirror</i>	Largeur 400 mm toute hauteur <i>Width 400 mm, full height</i>
<b>Plafond</b> <i>Ceiling</i>	Blanc RAL 9003 avec dalle à LED <i>White epoxy RAL 9003 with LED panel</i>	<b>Boîte à boutons</b> <i>Car operating panel</i>	Demi colonne M3 en Inox brossé <i>Half height column M3 in brushed stainless steel</i>





**Sol**  
*Floor*

Tapis gris stone  
*PVC - gris stone*

**Parois**  
*Panel*

Tôle Skin inox  
*Sheet metal stainless steel Skin*

**Plafond**  
*Ceiling*

Blanc RAL 9003 avec spots ronds à LED  
*White epoxy RAL 9003 with round LED spots*

**Main courante**  
*Handrails*

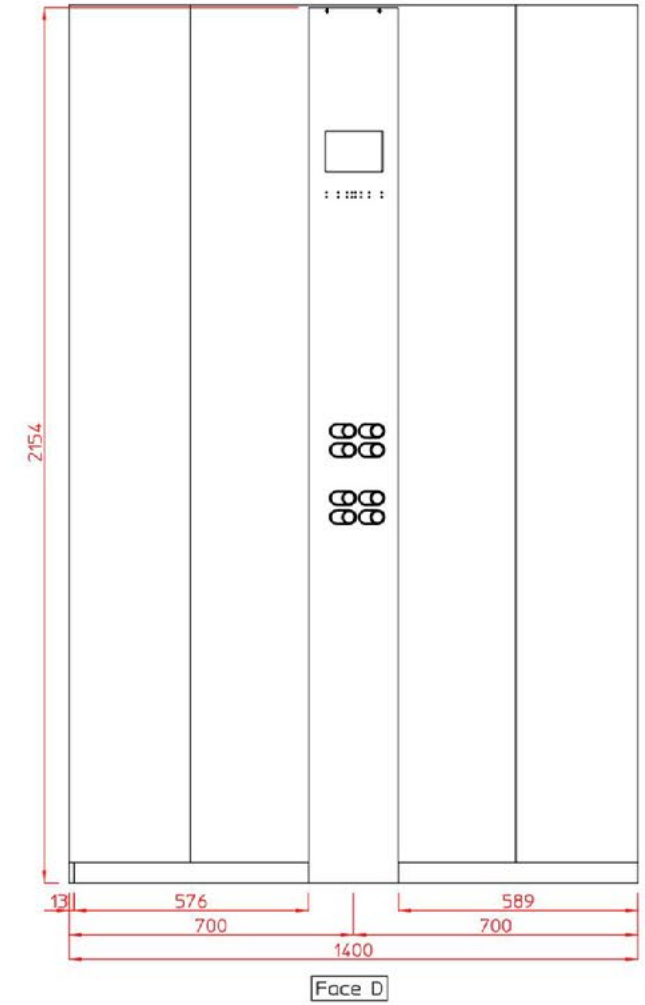
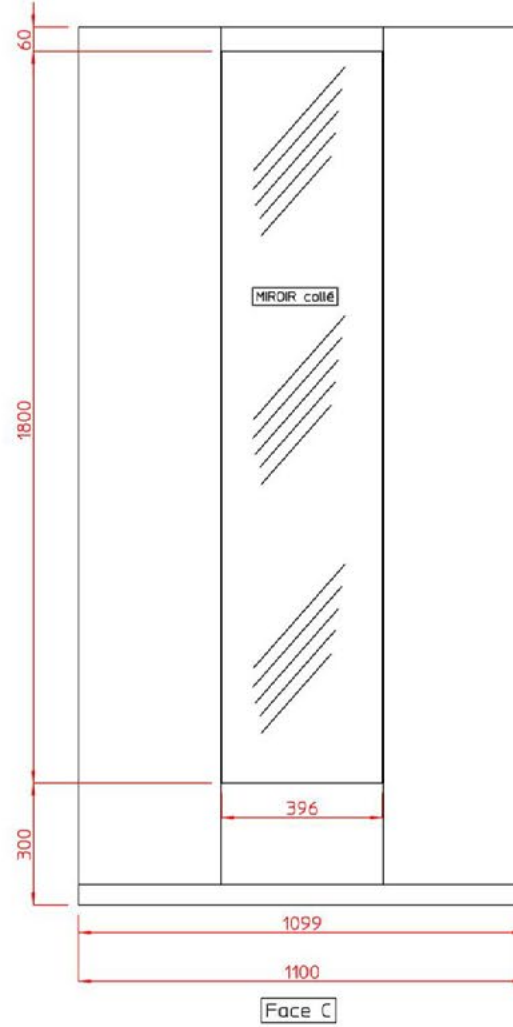
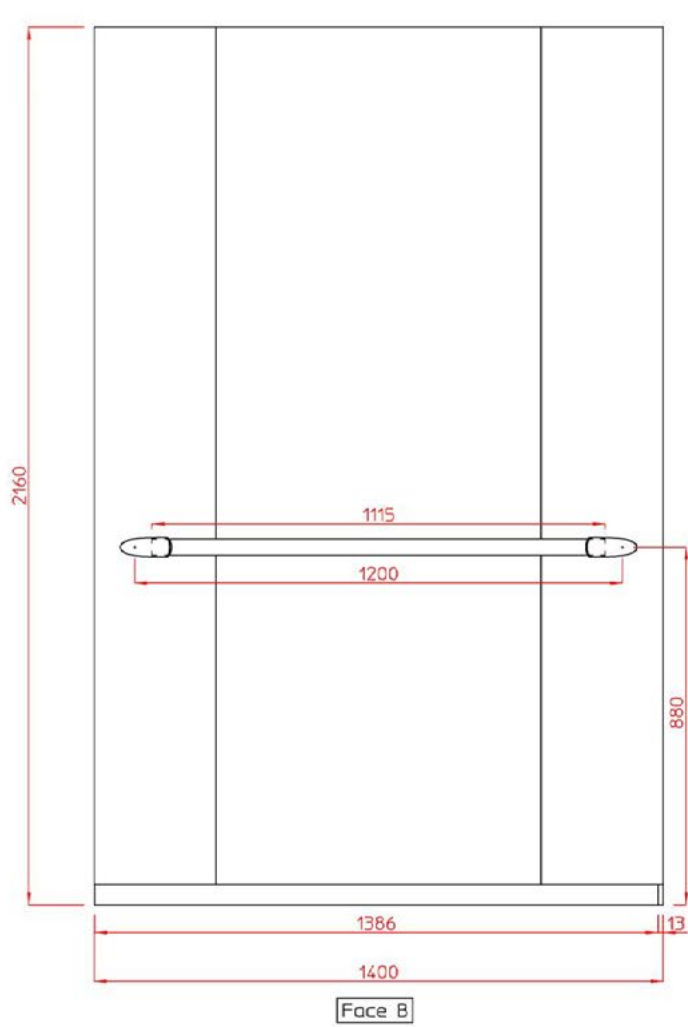
Tube aluminium aspect inox, embout poli brillant  
*Tube aluminium stainless steel aspect, ends polished brightness aluminium*

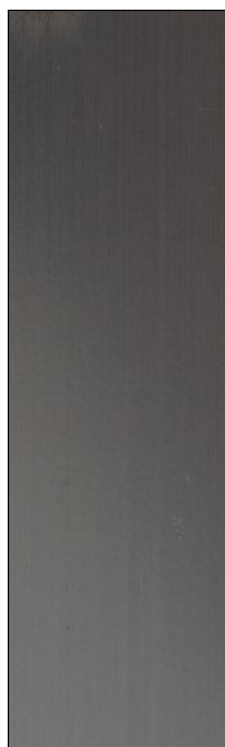
**Miroir**  
*Mirror*

Largeur 400 mm toute hauteur  
*Width 400 mm, full height*

**Boîte à boutons**  
*Car operating panel*

Colonne toute hauteur en Inox brossé **[option]**  
*Full height column in brushed stainless steel **[option]***





**Sol**  
*Floor*

Tapis gris stone  
*PVC - gris stone*

**Parois**  
*Panel*

Tôle Skin inox  
*Sheet metal stainless steel Skin*

**Plafond**  
*Ceiling*

Blanc RAL 9003 avec dalle à LED  
*White epoxy RAL 9003 with LED panel*

**Main courante**  
*Handrails*

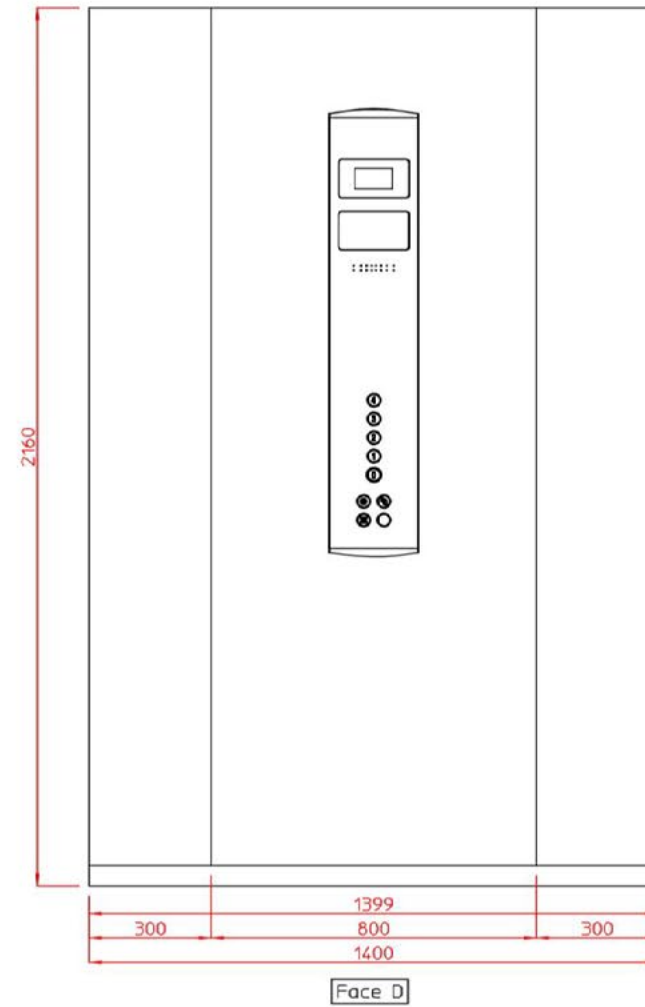
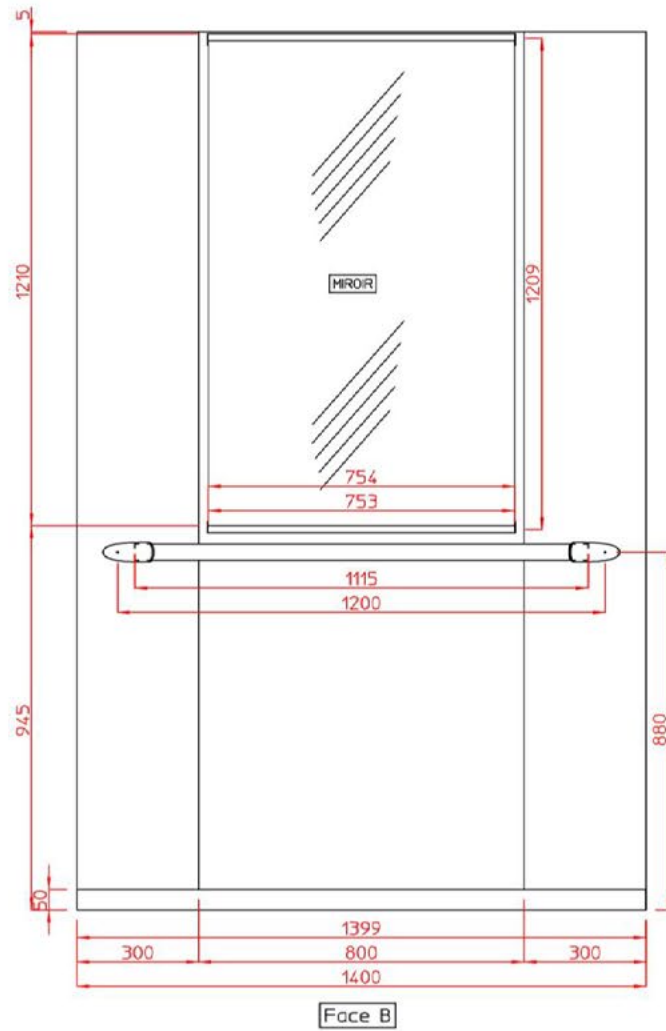
Tube aluminium aspect inox, embout poli brillant  
*Tube aluminium stainless steel aspect, ends polished brightness aluminium*

**Miroir**  
*Mirror*

Largeur 800 mm mi hauteur  
*Width 800 mm, half height*

**Boîte à boutons**  
*Car operating panel*

Demi colonne M3 en Inox brossé  
*Half height column M3 in brushed stainless steel*





**Sol**  
*Floor*

Tapis gris stone  
*PVC - gris stone*

**Parois**  
*Panel*

Tôle Skin inox  
*Sheet metal stainless steel Skin*

**Plafond**  
*Ceiling*

Blanc RAL 9003 avec spots ronds à LED  
*White epoxy RAL 9003 with round LED spots*

**Main courante**  
*Handrails*

Tube aluminium aspect inox, embout poli brillant  
*Tube aluminium stainless steel aspect, ends polished brightness aluminium*

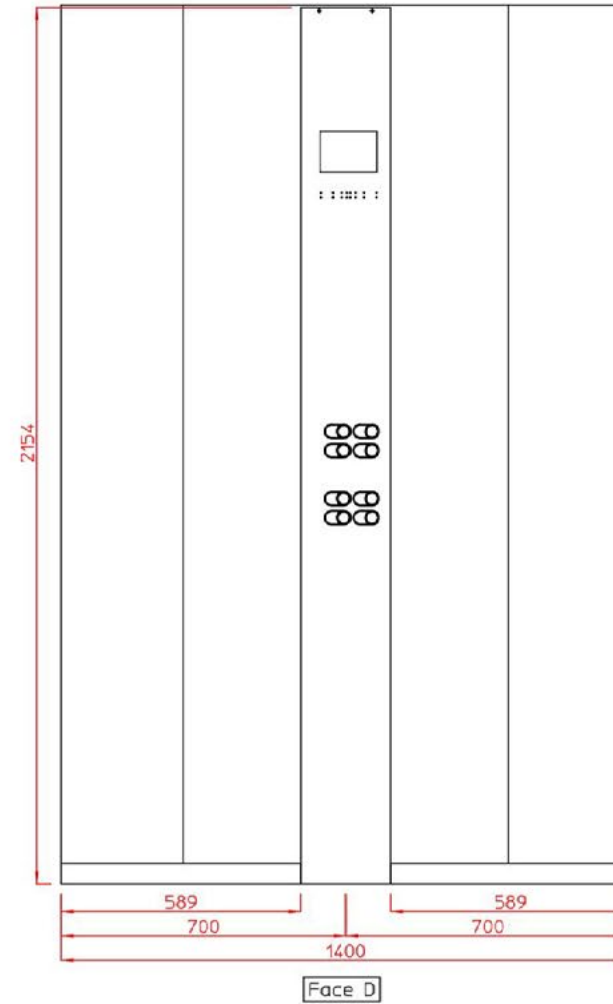
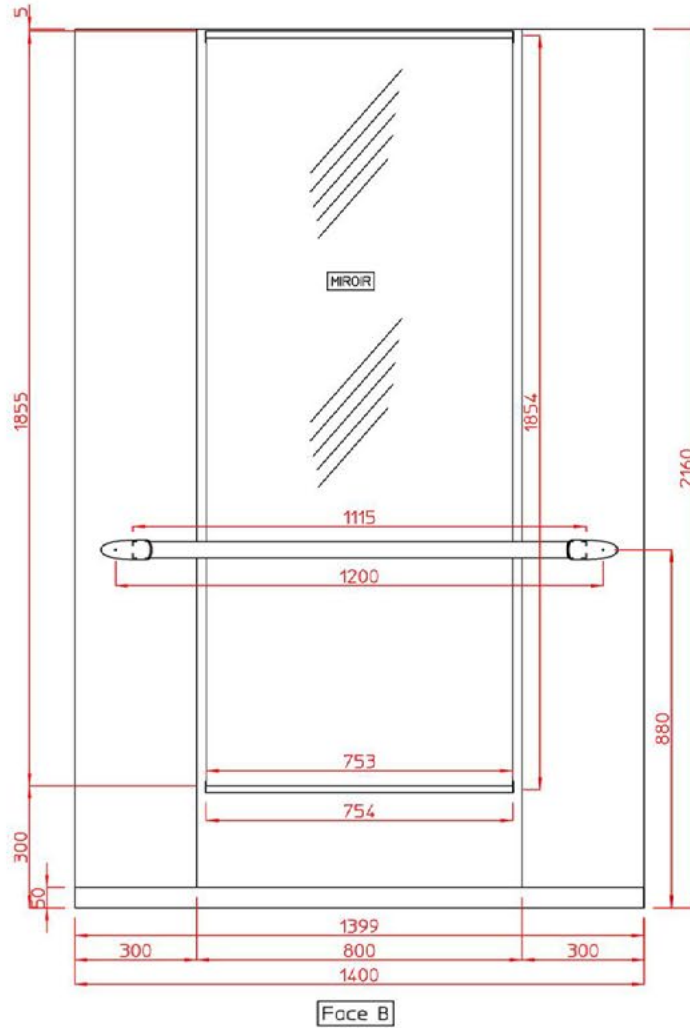
**Miroir**  
*Mirror*

Largeur 800 mm toute hauteur **[option]**  
*Width 800 mm, full height [option]*

**Boîte à boutons**  
*Car operating panel*

Colonne toute hauteur en Inox brossé **[option]**  
*Full height column in brushed stainless steel [option]*





## Revêtement de sol – Floor covering

PVC (voir documentation TEINTES)

PVC (see CAR PATTERNS documentation)



## Plinthes et profils de jonction des panneaux

### Panel skirtings and jointing trims

Aluminium aspect inox

Natural anodized aluminium

## Parois – Panels

Inox brossé

Brushed stainless steel

## Miroir – Mirror

Simple accès : toute largeur, mi-hauteur - Largeur 800, mi-hauteur

Double accès : largeur 800, mi-hauteur

Simple access : full width, half height - Width 800 mm, half height

Double access : width 800 mm, half height

## Main courante – Handrails

- Tube : aluminium aspect inox

- Embouts : aluminium poli brillant

- Tube : aluminium, stainless steel aspect

- Ends : polished brightness aluminium

## Entrée – Entrance

Retours d'entrée en inox brossé

Entrance returns in brushed stainless steel

## Faux plafond – False ceiling

Époxy texturé blanc RAL 9003

White epoxy RAL 9003

## Éclairage – Lighting

4 spots ronds à LED

4 round LED spots

## Protection – Protection

Barrière de cellules

Safety edges

## Panneau de commande – Car operating panel

Colonne toute hauteur inox brossé

Full height column in brushed stainless steel

## Boutons et accessoires – Buttons and accessories

Boutons Angel Evolya micro-course (conforme norme EN81-70), indicateur d'étage LCD 7" couleur avec synthèse vocale

Téléphone tri-phonique

Digicode intégré dans la boîte à boutons

Angel Evolya micro-switch buttons (compliant to EN81-70), 7" colour LCD level display with voice synthesis

Tri-phononic telephone

Integrated digital access code in the COP



Découvrez-moi  
Discover me

# OPTIONS - OPTIONS

Inox  
Stainless steel

 **SODIMAS**<sup>®</sup>  
ascenseurs

## Revêtement de sol – Floor covering

Céramique (voir documentation TEINTES)  
Sols métalliques (voir documentation TEINTES)  
*Ceramic (see CAR PATTERNS documentation)*  
*Metal floor (see CAR PATTERNS documentation)*



## Plinthes et profils de jonction des panneaux

### Panel skirtings and jointing trims

Inox -> brossé, gravé, lino  
*Stainless steel -> brushed, engraved, lino*

## Parois – Panels

Inox -> gravé, lino  
*Stainless steel -> engraved, lino*

## Miroir – Mirror

Simple accès : largeur 800, toute hauteur -300 mm - Toute largeur, toute hauteur -300 mm  
Double accès : largeur 800, toute hauteur -300 mm  
*Simple access : width 800 mm, full height -300 mm - Full width, full height - 300 mm*  
*Double access : width 800 mm, full height -300 mm*

## Main courante – Handrails

- Tube : inox brossé  
- Embouts : aluminium -> chromé, chromé ton noir, chromé ton or  
*- Tube : brushed stainless steel*  
*- Ends : aluminium -> chromium, black chromium, gold chromium*

## Entrée – Entrance

Retours d'entrée en inox -> gravé, lino  
*Entrance returns & panels in stainless steel -> engraved, Lino*

## Faux plafond – False ceiling

Époxy texturé noir RAL 9005, Inox -> brossé, gravé, lino, Bat G4  
*Black epoxy RAL 9005, stainless steel -> brushed, engraved, lino, BAT G4*

## Éclairage – Lighting

4 spots carré à LED, bande à LED  
*4 square LED spots, 2 LED strips*

## Panneau de commande – Car operating panel

Colonne toute hauteur inox -> gravé, lino, poli miroir noir  
Demi colonne M3 en inox brossé, inox brossé, inox poli miroir or, inox palinato, époxy brun sablé, époxy bleu chiné, Polycarbonate  
*Full height column in stainless steel -> engraved, Lino, super mirror black*  
*Half height column M3 in brushed stainless steel, brushed stainless steel, super mirror gold stainless steel, Palinato stainless steel, brown sable epoxy, bleu chiné epoxy, polycarbonate*

## Boutons et accessoires – Buttons and accessories

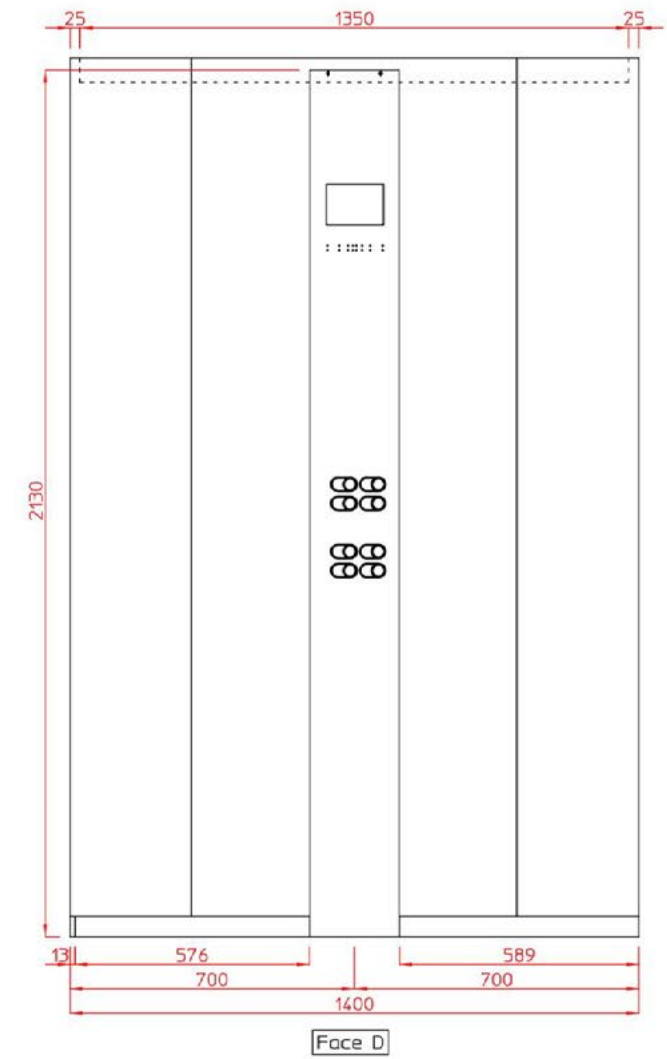
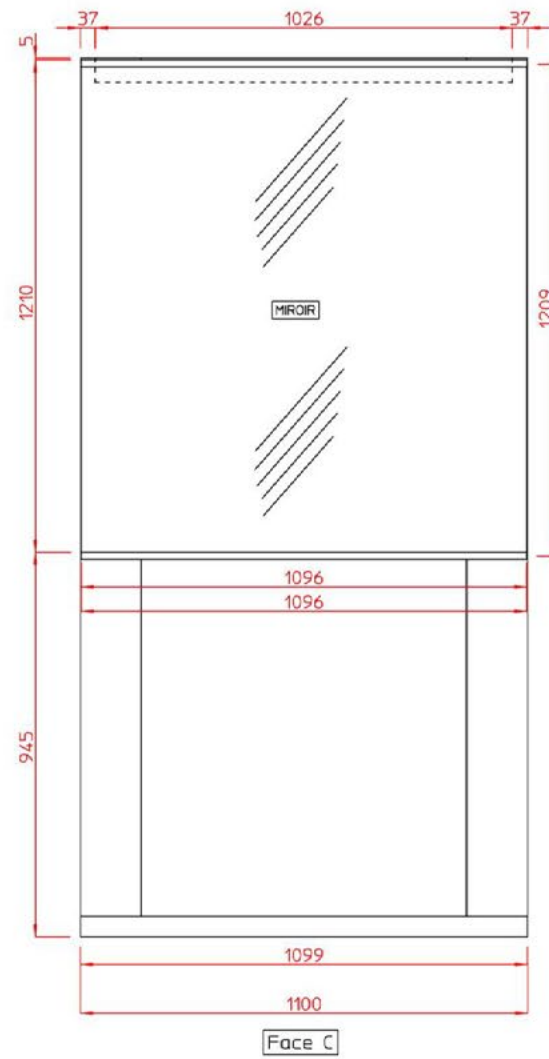
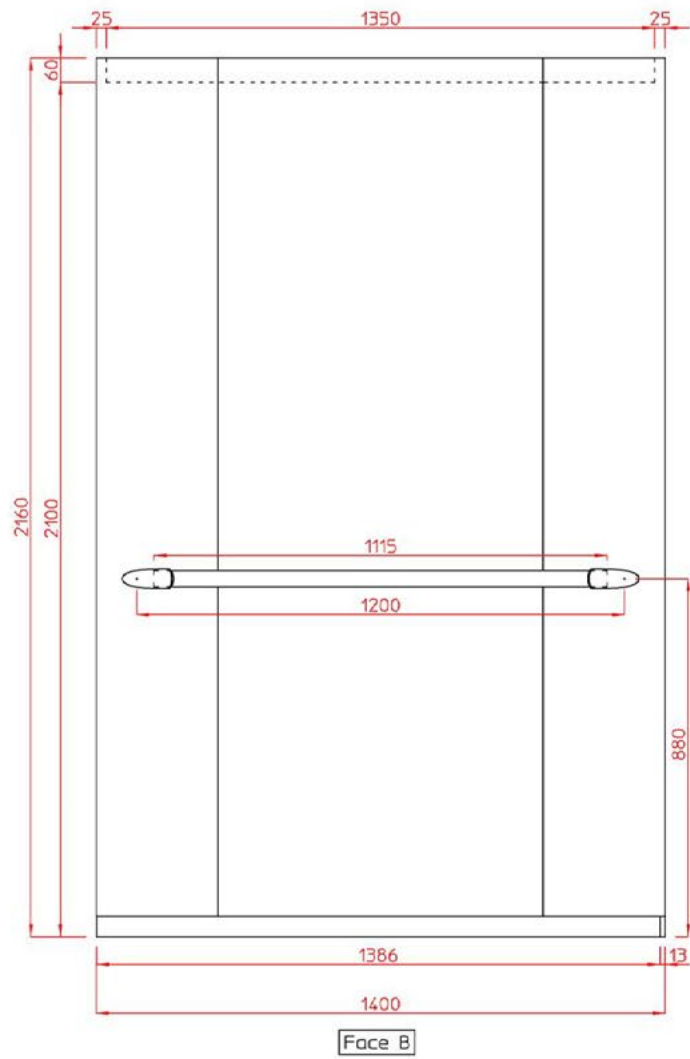
Boutons Evolya Angel or Démon, Cyntra, Synia micro-course (conforme norme EN81-70)  
Indicateur d'étage LCD 4 et 7" avec synthèse vocale  
Evolya Angel or Démon, Cyntra, Synia micro switch push buttons (comply with EN 81-70)  
4 and 7" LCD level display with voice synthesis

Découvrez-moi  
*Discover me*



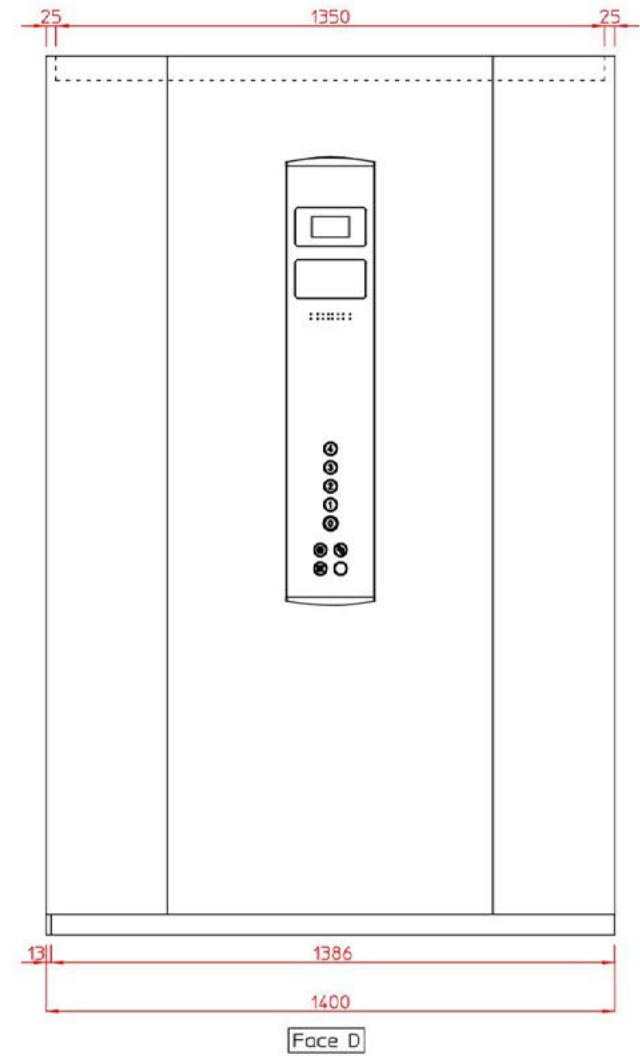
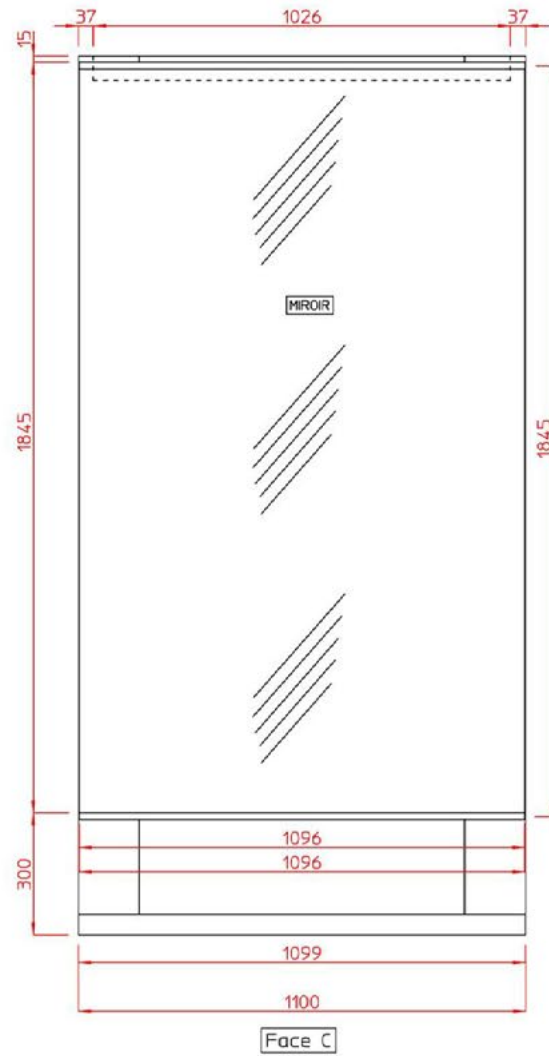
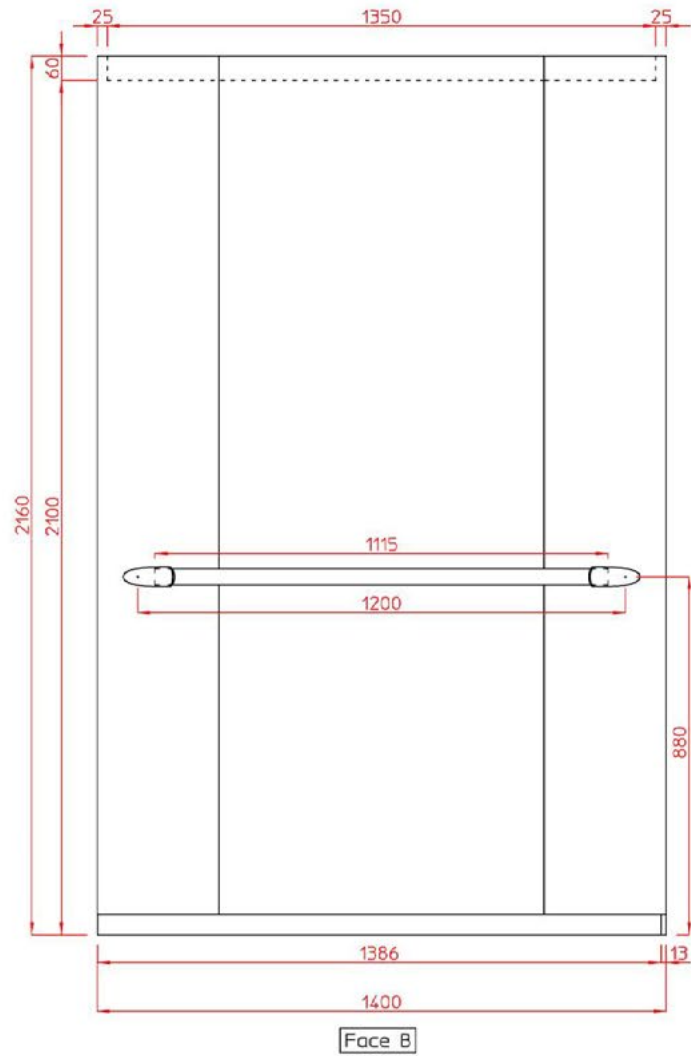


<b>Sol</b> <i>Floor</i>	Tapis Urban souris <i>PVC - Urban souris</i>	<b>Main courante</b> <i>Handrails</i>	Tube aluminium aspect inox, embout poli brillant <i>Tube aluminium stainless steel aspect, ends polished brightness aluminium</i>
<b>Parois</b> <i>Panel</i>	Tôlée Inox brossé <i>Metal sheet brushed stainless steel</i>	<b>Miroir</b> <i>Mirror</i>	Toute largeur mi hauteur <i>Full width, half height</i>
<b>Faux plafond</b> <i>False ceiling</i>	Blanc RAL 9003 avec spots ronds à LED <i>White epoxy RAL 9003 with round LED spots</i>	<b>Boîte à boutons</b> <i>Car operating panel</i>	Colonne toute hauteur en Inox brossé <i>Full height column in brushed stainless steel</i>





<b>Sol</b> <i>Floor</i>	Tapis Urban souris <i>PVC - Urban souris</i>	<b>Main courante</b> <i>Handrails</i>	Tube aluminium aspect inox, embout poli brillant <i>Tube aluminium stainless steel aspect, ends polished brightness aluminium</i>
<b>Parois</b> <i>Panel</i>	Tôle inox brossé <i>Metal sheet brushed stainless steel</i>	<b>Miroir</b> <i>Mirror</i>	Toute largeur toute hauteur - 300 mm <b>[option]</b> <i>Full width, full height - 300 mm [option]</i>
<b>Faux plafond</b> <i>False ceiling</i>	Blanc RAL 9003 avec spots ronds à LED <i>White epoxy RAL 9003 with round LED spots</i>	<b>Boîte à boutons</b> <i>Car operating panel</i>	Demi colonne M3 en inox brossé <b>[option]</b> <i>Half height column M3 in brushed stainless steel [option]</i>





**Sol**  
*Floor*

Tapis Urban souris  
*PVC - Urban souris*

**Parois**  
*Panel*

Tôle inox brossé  
*Metal sheet brushed stainless steel*

**Faux plafond**  
*False ceiling*

Blanc RAL 9003 avec spots ronds à LED  
*White epoxy RAL 9003 with round LED spots*

**Main courante**  
*Handrails*

Tube aluminium aspect inox, embout poli brillant  
*Tube aluminium stainless steel aspect, ends polished brightness aluminium*

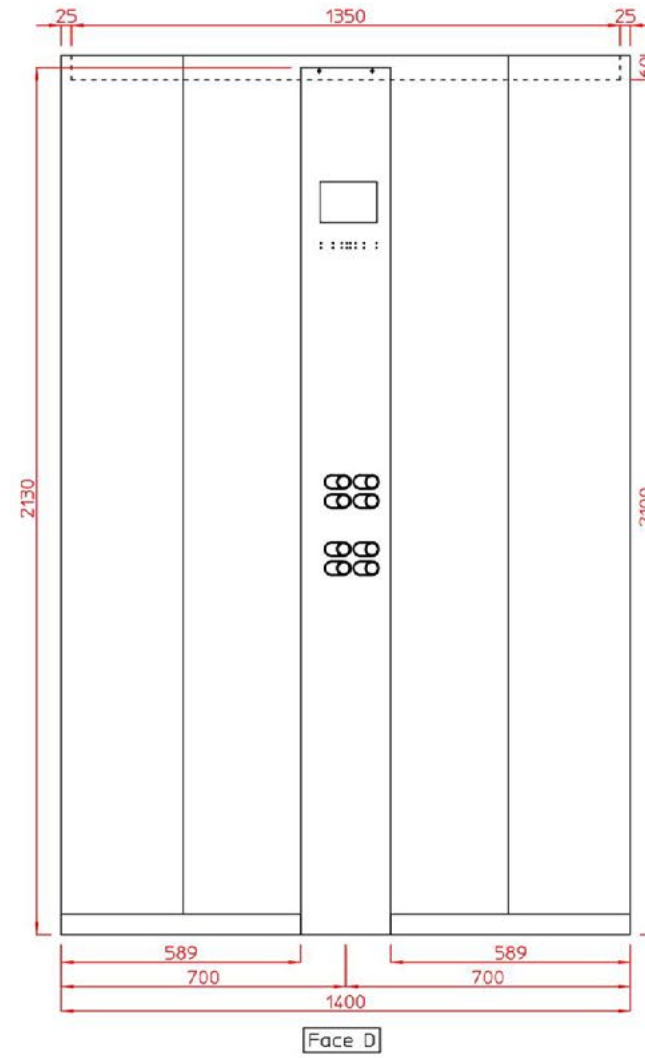
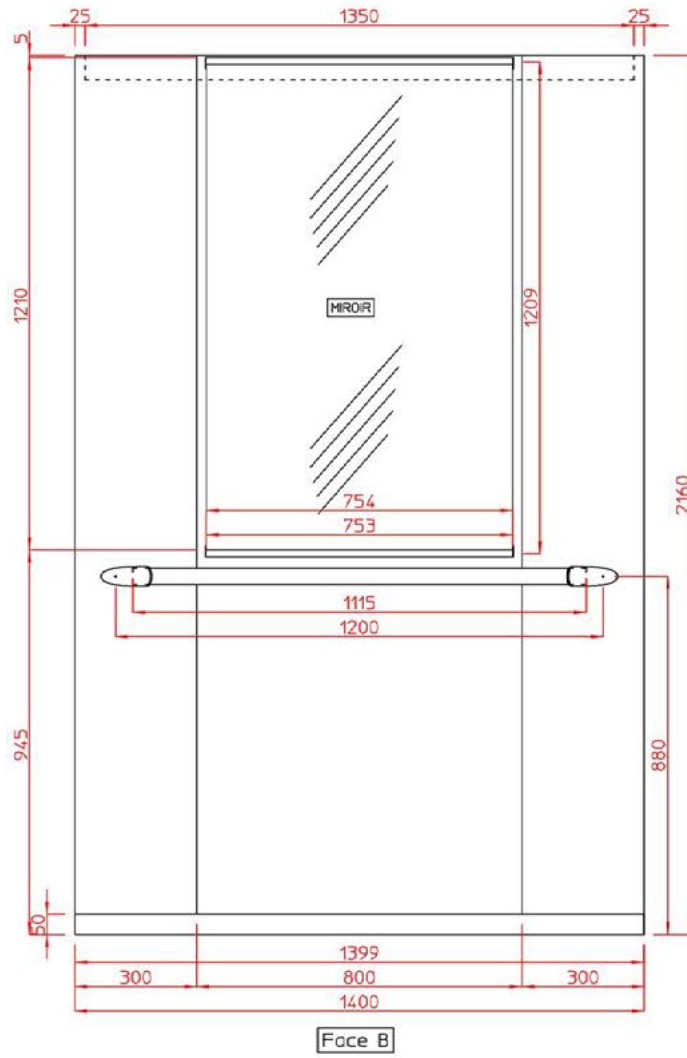
**Miroir**  
*Mirror*

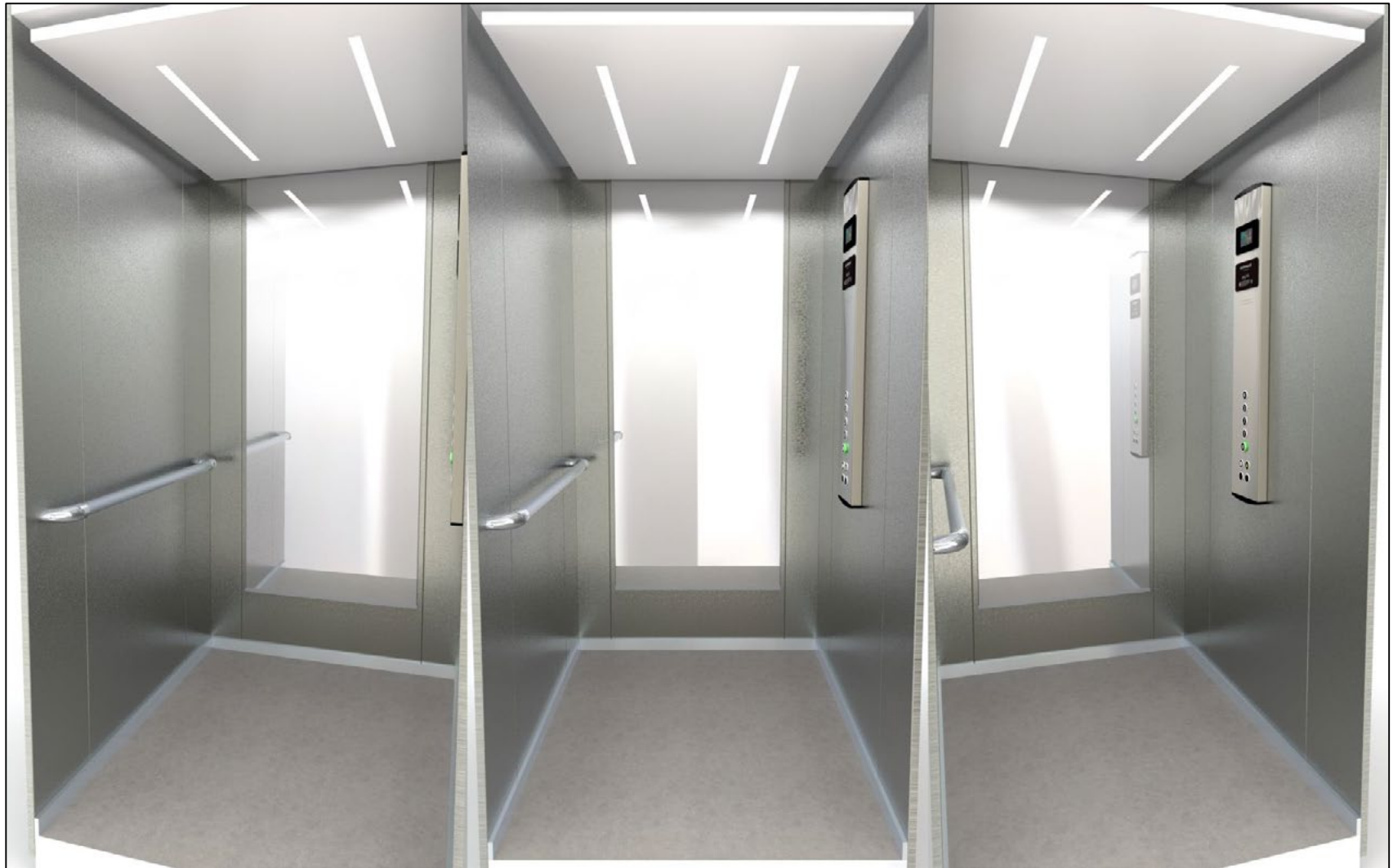
Largeur 800 mi hauteur  
*Width 800 mm, half height*

**Boîte à boutons**  
*Car operating panel*

Colonne toute hauteur en Inox brossé  
*Full height column in brushed stainless steel*







**Sol**  
*Floor*

Tapis Urban souris  
*PVC - Urban souris*

**Parois**  
*Panel*

Tôle inox gravé **[option]**  
*Metal sheet stainless steel engraved [option]*

**Faux plafond**  
*False ceiling*

Blanc RAL 9003 avec bandes à LED **[option]**  
*White epoxy RAL 9003 with LED strips [option]*

**Main courante**  
*Handrails*

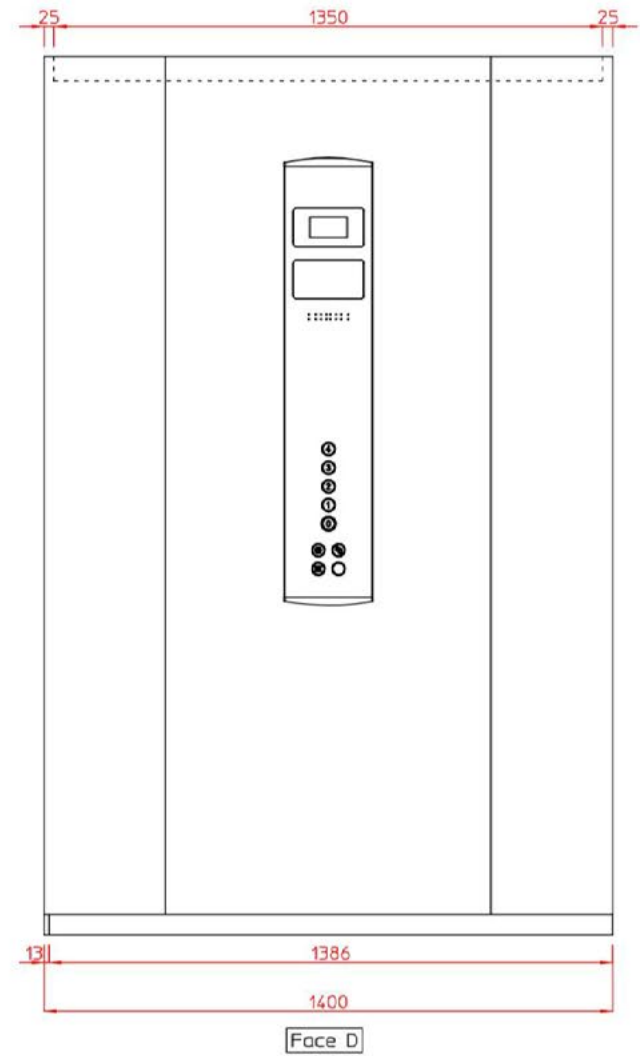
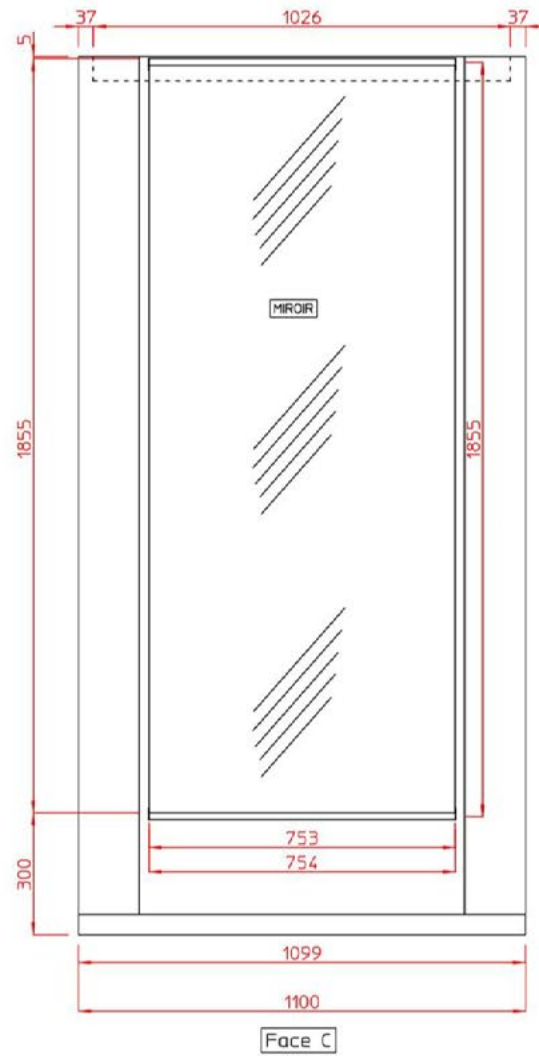
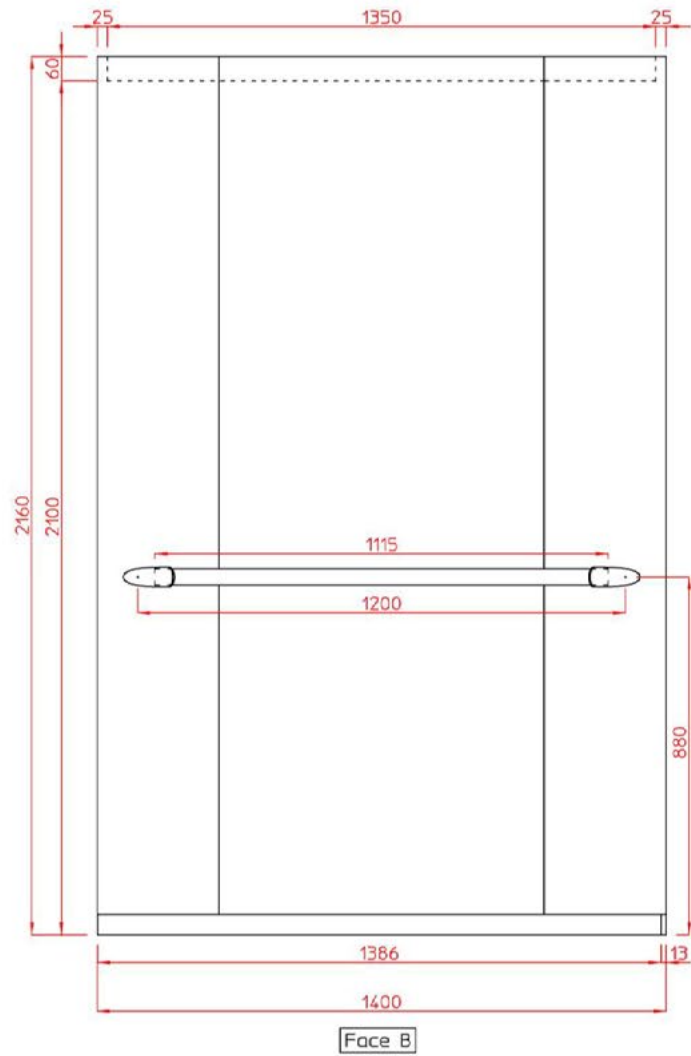
Tube aluminium aspect inox, embout poli brillant  
*Tube aluminium stainless steel aspect, ends polished brightness aluminium*

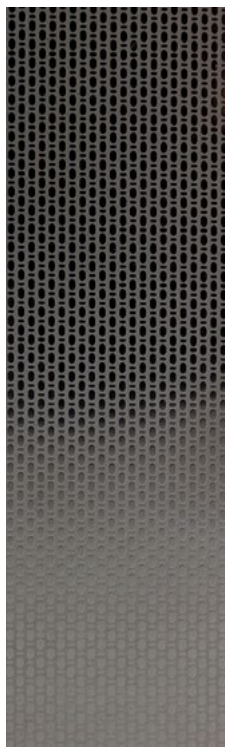
**Miroir**  
*Mirror*

Largeur 800 mm toute hauteur **[option]**  
*Width 800 mm, full height [option]*

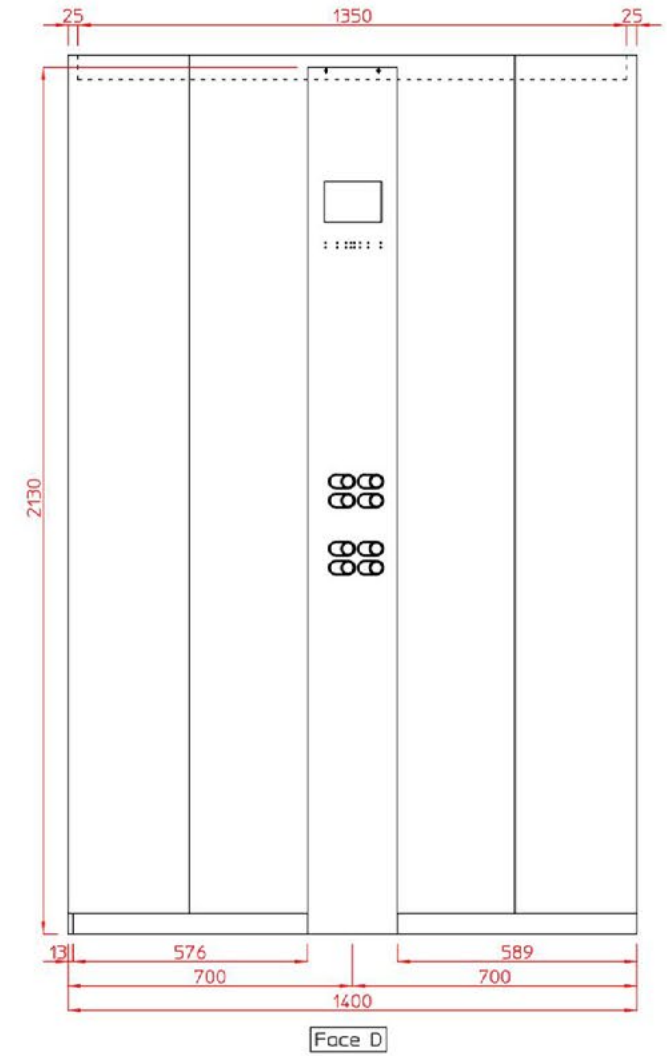
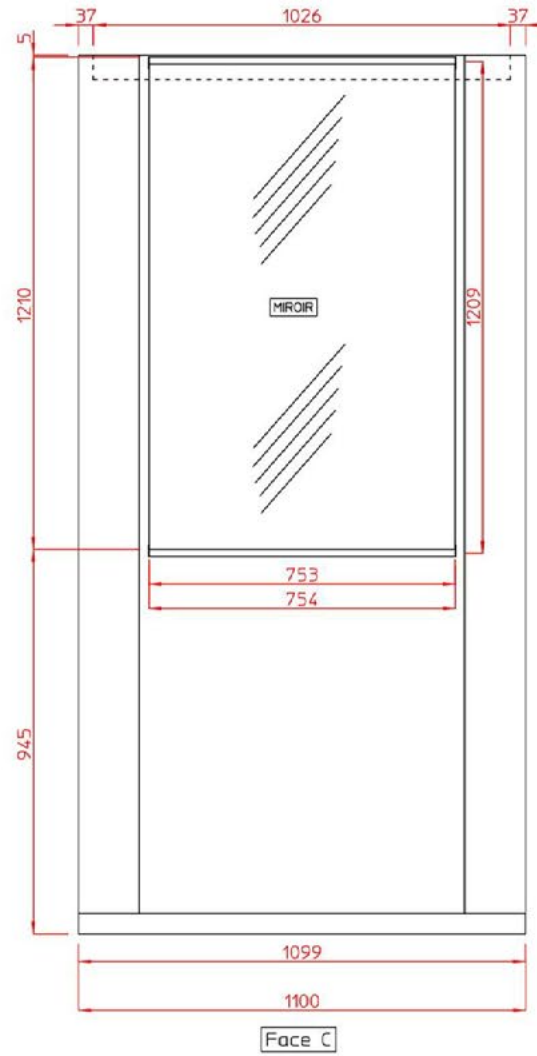
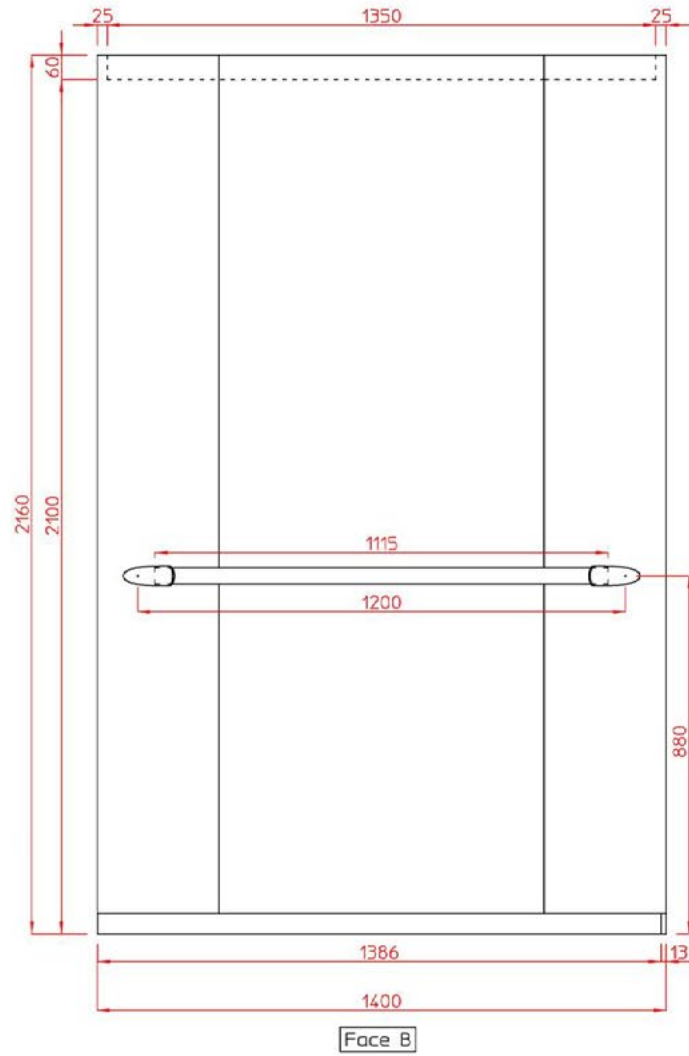
**Boîte à boutons**  
*Car operating panel*

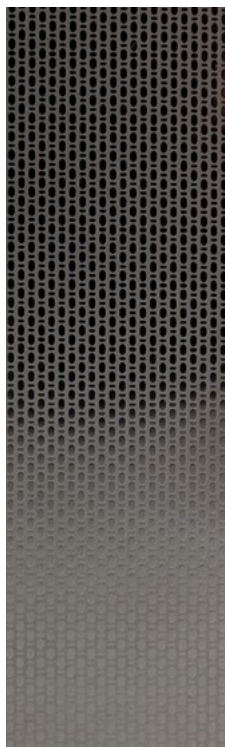
Demi colonne M3 en inox brossé **[option]**  
*Half height column M3 in brushed stainless steel [option]*





<b>Sol</b> <i>Floor</i>	Tapis Urban souris <i>PVC - Urban souris</i>	<b>Main courante</b> <i>Handrails</i>	Tube aluminium aspect inox, embout poli brillant <i>Tube aluminium stainless steel aspect, ends polished brightness aluminium</i>
<b>Parois</b> <i>Panel</i>	Tôlée Inox lino <b>[option]</b> <i>Metal sheet stainless steel lino [option]</i>	<b>Miroir</b> <i>Mirror</i>	Largeur 800 mi hauteur <i>Width 800 mm, half height</i>
<b>Faux plafond</b> <i>False ceiling</i>	Blanc RAL 9003 avec spots carrés à LED <b>[option]</b> <i>White epoxy RAL 9003 with 4 square LED spots [option]</i>	<b>Boîte à boutons</b> <i>Car operating panel</i>	Colonne toute hauteur en Inox brossé <i>Full height column in brushed stainless steel</i>





**Sol**  
*Floor*

Tapis Urban souris  
*PVC - Urban souris*

**Parois**  
*Panel*

Tôle Inox lino **[option]**  
*Metal sheet stainless steel lino [option]*

**Faux plafond**  
*False ceiling*

Blanc RAL 9003 avec spots ronds à LED  
*White epoxy RAL 9003 with round LED spots*

**Main courante**  
*Handrails*

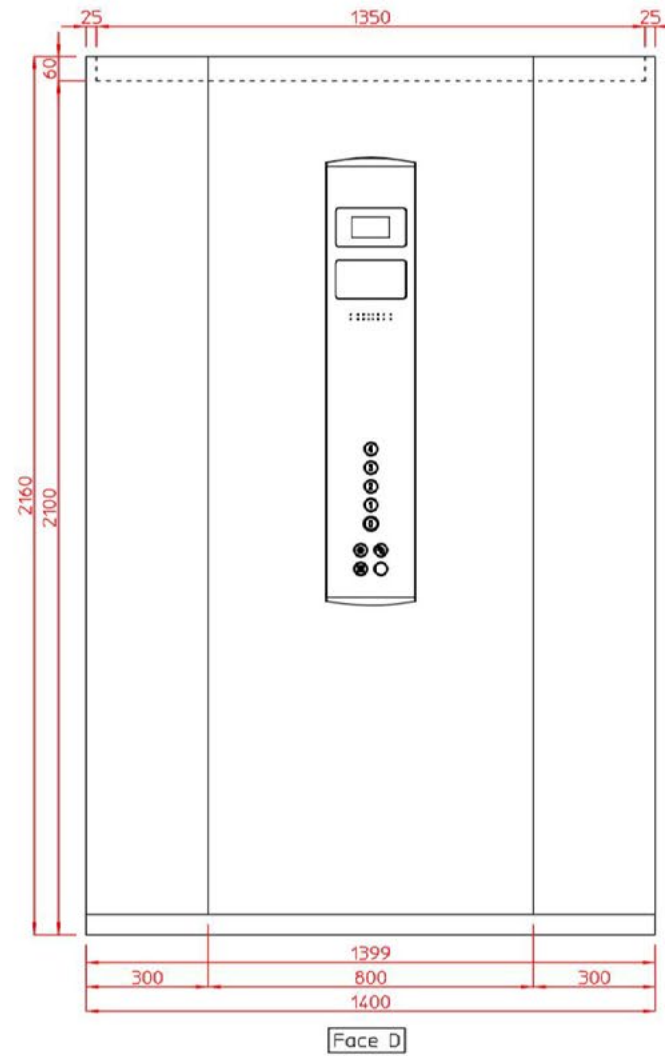
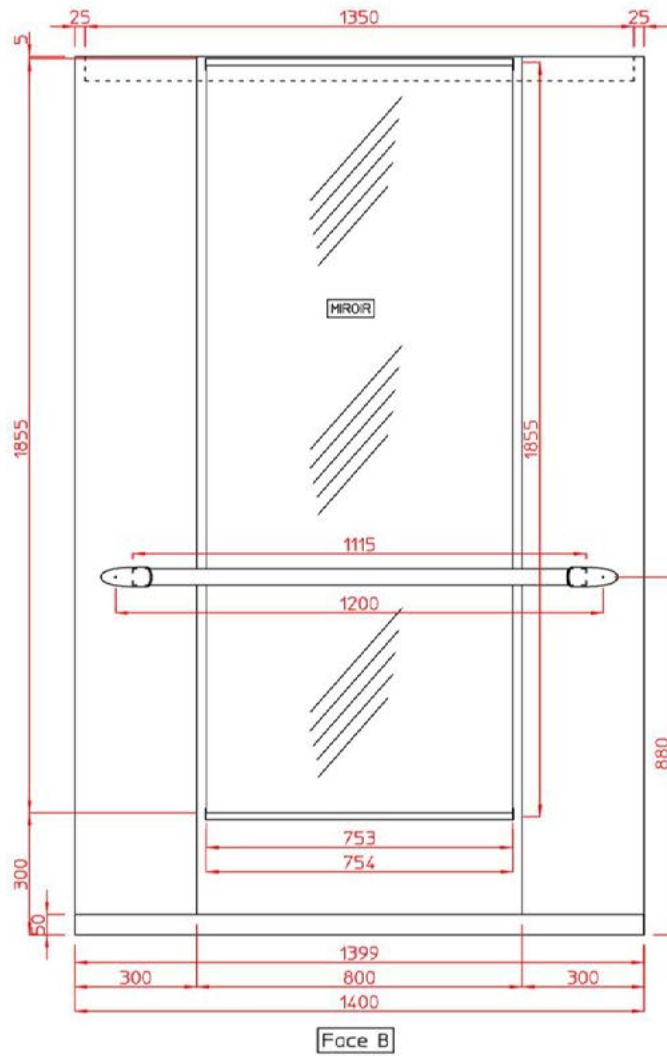
Tube aluminium aspect inox, embout poli brillant  
*Tube aluminium stainless steel aspect, ends polished brightness aluminium*

**Miroir**  
*Mirror*

Largeur 800 toute hauteur -300 **[option]**  
*Width 800 mm, full height -300 [option]*

**Boîte à boutons**  
*Car operating panel*

Demi colonne M3 en inox brossé **[option]**  
*Half height column M3 in brushed stainless steel [option]*



## Revêtement de sol – Floor covering

PVC : Tarabus  
PVC : Tarabus

## Plinthes et profils de jonction des panneaux Panel skirtings and jointing trims

Inox BATG4, inox gravé D42  
BATG4 stainless steel, D42 engraved stainless steel

## Parois – Panels

Inox BATG4, inox gravé D42  
BATG4 stainless steel, D42 engraved stainless steel

## Miroir – Mirror

Encastré en tôle inox 304 poli miroir toute hauteur - 300 mm  
Flush-mounted mirror in 304 mirror finish stainless steel sheet, full height - 300 mm

## Main courante – Handrails

Inox brossé avec fixations invisibles et inviolables  
Brushed stainless steel with invisible and resistant fixings

## Entrée – Entrance

Retours d'entrée en inox BATG4, inox gravé D42  
Entrance returns in BATG4 stainless steel, D42 engraved stainless steel

## Plafond – Ceiling

Inox BATG4, inox gravé D42  
BATG4 stainless steel, D42 engraved stainless steel

## Éclairage – Lighting

4 spots à LED anti-vandales  
4 vandal resistant LED spots

## Protection – Protection

Barrière de cellules  
Safety edges

## Panneau de commande – Car operating panel

Colonne toute hauteur en inox BATG4, inox gravé D42  
Full height column in BATG4 stainless steel, D42 engraved stainless steel

## Boutons et accessoires – Buttons and accessories

Boutons Démon Evolya micro-course (conforme norme EN81-70)  
Indicateur d'étage LCD couleur avec synthèse vocale : 7" (type 1), 4" (type 2)  
Téléphone tri-phonique  
Digicode intégré dans la boîte à boutons  
Démon Evolya buttons micro-switch buttons (compliant to EN81-70),  
Colour LCD level display with voice synthesis : 7" (type1), 4" (type 2)  
Tri-phononic telephone  
Integrated digital access code in the COP





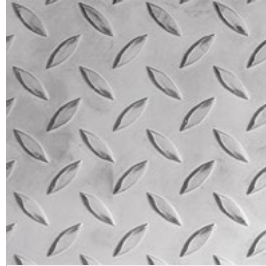
## Revêtement de sol – Floor covering

Inox gravé, inox larmé

*Engraved stainless steel, stainless steel chequer plate*



Inox gravé 12/10  
*Engraved stainless steel  
12/10*



Inox larmé 4/6  
*Stainless Steel Chequer  
plate 4/6*



Plafond en inox BATG4 ou inox gravé, sans points d'attache.

*Ceiling in BATG4 stainless steel or D42 engraved stainless steel without attachment points.*

Spots à LED avec vitre feuilletée anti-vandale, encastrés sans fixations apparentes.

*LED spots with vandal resistant laminated glass, flush mounted without visible fixings.*



Encart et afficheur avec vitre feuilletée étanche.

*Backlight & display with waterproof vandal resistant laminated glass.*

Miroir encastré en tôle inox 304 poli miroir.

*Mirror flush-mounted in mirror finish stainless steel 304.*



Boîte à boutons en inox BATG4 ou inox gravé D42, paroisindémontable de l'extérieur.

*Full height column in BATG4 stainless steel or D42 engraved stainless steel, cannot be dismantled from the outside.*

Parois inox texturé anti-graffitis et anti-rayures résistante aux chocs. Inox BATG4 ou inox gravé D42.

*Anti-graffiti textured stainless steel walls and anti-scratch shock-resistant. BATG4 stainless steel or D42 engraved stainless steel.*

Plinthes en inox BATG4 ou inox gravé D42 avec fixations invisibles et inviolables.

*Skirting in BATG4 stainless steel or D42 engraved stainless steel with invisible and tamper-proof fixings.*

Sol en PVC : Tarabus, inox gravé 12/10 ou inox larmé 4/6.

*Floor in PVC : Tarabus, Engraved stainless steel 12/10 or stainless steel chequer plate 4/6.*



Boutons Démon inox, repères émaillé, anti-vandale renforcés.

*Démon buttons in stainless steel strengthened vandal resistant.*



Aérations intégrées dans les angles avec trous non accessibles.

*Vents integrated into the corners with inaccessible holes.*



Main courante en inox avec fixations invisibles et inviolables.

*Stainless steel handrails with invisible and resistant fixings.*





# SODIMAS®

ascenseurs



**Siège social - Head office**

📍 11 rue Ampère  
26600 Pont de l'Isère  
FRANCE

☎ +33(0)4 75 84 86 00  
@ accueil@sodimas.fr

[www.SODIMAS.com](http://www.SODIMAS.com)